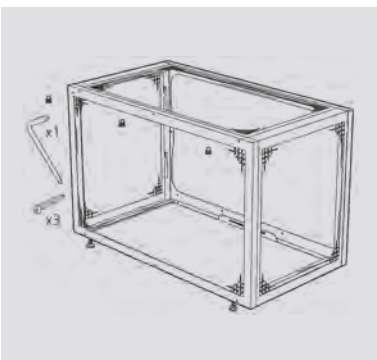




Aspen Xtra beinhaltet das größte Sortiment an Installationszubehör am Markt – von Isolatoren über Rohrverbindungen, Wandhalterungen bis hin zu Vinyl-Schläuchen. Was immer Sie auch benötigen, das „Xtra“-Zubehörsortiment lässt Sie nicht im Stich.



Inhalt

Rohrhalterungen	51-64
Regelungen	65-66
Halterungen	67-72
Kondensatableitung	73-78
Mobile Klimagerät	79
Pumenzubehör	80-81



Auswahl Rohrbefestigungen

 Kälte	Größenbereich	Für Kupferrohr	Für isoliertes Rohr	Montagemethode	Vertikale Befestigung	Horizontale Befestigung	Brand-gefährdete Bereiche
QPC Schnellmontageschelle	1/4" – 1 5/8"	•		Schiene	•	•	
Isolierschelle	1/4" – 4 1/8"	•		Schiene	•	•	•
Schienenchelle	1/4" – 2 1/8"	•	•	Schiene	•	•	
Kunststoffaufhänger	1/4" – 2 1/8"	•	•	8 mm Gewindestange		•	
Kunststoffaufhänger Stud Clip 80 mm 3 1/8"	3 1/8"		•	8 mm Gewindestange		•	
Kunststoffaufhänger Stud Clip 2pipe	1/4" – 2 1/8"	•	•	10 mm Gewindestange		•	
Barb Clip	7/8" – 1 3/8"		•	Wand		•	
Nail Clip	1 – 1 5/8"		•	Wand		•	
Kabelbinder	250 – 400 mm			Wand	•	•	
 Klima	Größenbereich	Für Kupferrohr	Für isoliertes Rohr	Montagemethode	Vertikale Befestigung	Horizontale Befestigung	Brand-gefährdete Bereiche
QPC	1/4" – 1 5/8"	•		Schiene	•	•	
Schelle für gedämmte Leitungen	1/4" – 4 1/8"	•		Schiene	•	•	
Metallaufhänger	3/8", 1/2", 5/8"		•	8/10 mm Gewindestange		•	•
Auf-/Wandhänger	1/2", 5/8", 3/4"		•	8/10 mm Gewindestange Wand		•	
Kunststoffaufhänger	1/2" – 1 1/8"		•	8 mm Gewindestange Wand		•	
3-Stufen Auf-/Wandhänger	3/8" – 1 5/8"		•	8/10 mm Gewindestange Wand		•	•
Kunststoffaufhänger P-Serie	3/8" – 1 1/8"		•	8/10 mm Gewindestange Wand		•	
Schelle mit Verriegelung	1/4" – 1 1/8"		•	Wand		•	•
Barb Clip 2 pipe	7/8" – 1 3/8"		•	Wand	•	•	
Kabelbinder	250 – 400 mm			Wand		•	

Alle Angaben entsprechen dem Stand der Drucklegung.

QPC Schnellmontageschelle



Eine einfache Dreh-/Klick-Schienenenschelle, ideal für die Installation von Klima- und Kühlsystemen.



Schiene



Gewindestange



Wand

HAUPTMERKMALE

- Einfache Installation in 40 x 40 mm und 40 x 20 mm Schiene
- Einfache Installation in gängigen Montageschienen in 38 x 40, 41 x 41 mm
- Außendurchmesser entspricht Durchmesser von Rohren mit 9 mm Isolierung
- Hervorragende Ölbeständigkeit
- Dämpft Geräusche und Schwingungen

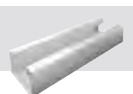
KENNDATEN

Material	Nylon
Max. Temperatur	70 °C
Max. Abstand zwischen den Halterungen	1,2 m

Kompatibel mit Dämpfungssockel von Big Foot Systems



Aluminiumschiene (Länge 1 m) lieferbar: Artikel-Nr. B6023

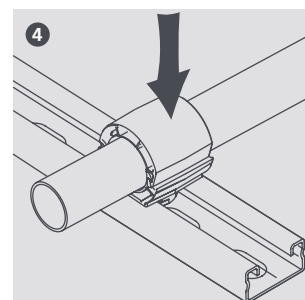
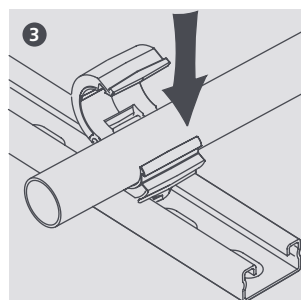
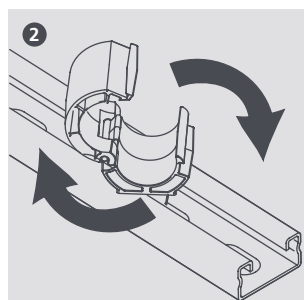
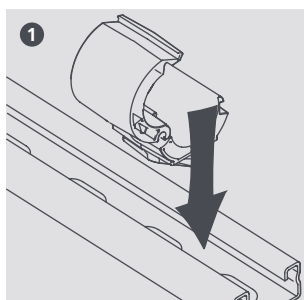


OPTIONEN

Größe	Max. Abstand zwischen den Halterungen	Aufbau Höhe (mm)	Artikel-Nr.	Menge
1/4"	1,2	21	B6445	10
3/8"	1,2	24	B6447	10
1/2"	1,2	27	B6444	10
5/8"	1,2	31	B6448	10
3/4"	1,2	34	B6446	10
7/8"	1,2	37	B6449	10
1 1/8"	1,2	43	B6442	10
1 3/8"	1,2	50	B6443	10
1 5/8"	1,2	56	B6538	10



Weitere Informationen finden Sie auf unserer Website aspenspumps.com



Isolierschelle

Schienenschelle, ideal für die Installation größerer kommerzieller Klima- und Kühlanlagen.



Schiene



Gewindestange



Wand

HAUPTMERKMALE

- Einfache Installation in 40 x 40 mm und 40 x 20 mm Aluschiene
- Isoliert gegen Wärmeverlust und dämpft Schwingungen
- Schnelle Installation mit Klemmmuttern
- Passt in niedrige Hohlräume
- Stützt Einzelrohre mit einer Beschichtung aus Thermoplastgummi zwischen zwei Metallplatten
- Die Beschichtung aus Thermoplastgummi ist hitzebeständig bis 130 °C (Halterung 1000 °C)

KENNDATEN

Material	Zinkpassivierter Stahl mit Gummipolster
Max. Temperatur	130 °C
Max. Abstand zwischen den Halterungen	1,2 m

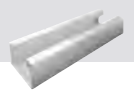
WEITERE EIGENSCHAFTEN

Wärmeleitfähigkeit	K = 0,27 W/m°C
--------------------	----------------

Kompatibel mit Dämpfungssockel von Big Foot Systems



Aluminiumschiene (Länge 1 m) lieferbar: Artikel-Nr. B6000

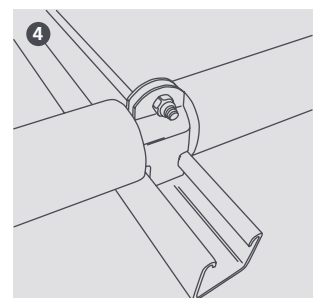
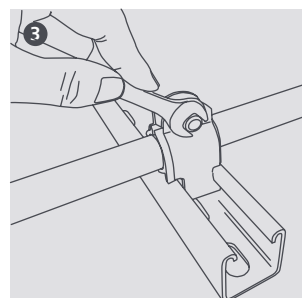
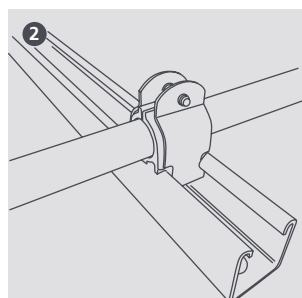
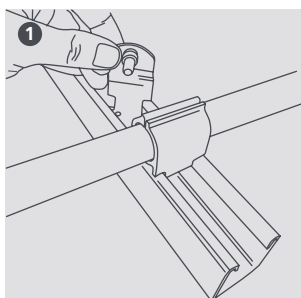


OPTIONEN

Größe	Max. Abstand zwischen den Halterungen (m)	Aufbau Höhe (mm)	Artikel-Nr.	Menge
1/4"	1,2	32	(B6268)	10
3/8"	1,2	35	(B6274)	10
1/2"	1,2	38	(B6267)	10
5/8"	1,2	41	(B6276)	10
3/4"	1,2	44	(B6273)	10
7/8"	1,2	47	(B6277)	10
1 1/8"	1,2	54	(B6264)	10
1 3/8"	1,2	60	(B6265)	10
1 5/8"	1,2	76	(B6266)	10
2 1/8"	1,2	92	(B6269)	5
2 5/8"	1,2	98	(B6270)	5
3 1/8"	1,2	117	(B6271)	5
3 5/8"	1,2	130	(B6272)	5
4 1/8"	1,2	143	(B6275)	5



Weitere Informationen finden Sie auf unserer Website aspenspumps.com



Schienenenschelle

Einzigartige Ratschenkonstruktion für schnelle Installation mit gutem vertikalem und horizontalem Halt.



Schiene



Gewindestange



Wand

HAUPTMERKMALE

- Einfache Installation in 40 x 40 mm und 40 x 20 mm Aluschiene
- Einzigartige, verriegelbare Ratschenkonstruktion
- Passend für metrische und zöllige Rohrmaße
- Schnelle Befestigung für Isolierrohre
- Sicherheitsklemme sorgt mit dem richtigen Druck für festen Halt von Rohr und Isolierung

KENNDATEN

Material	Nylon
Max. Temperatur	+70 °C
Max. Abstand zwischen den Halterungen	1,2 m

Aluminiumschiene (Länge 1 m)
lieferbar: Artikel-Nr. B6000

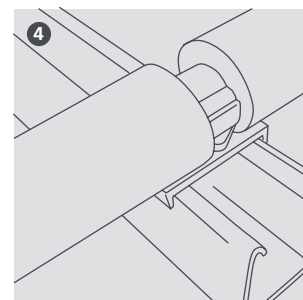
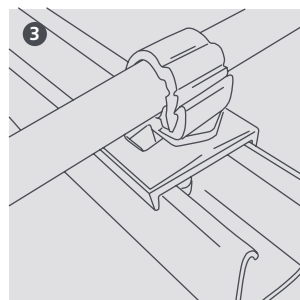
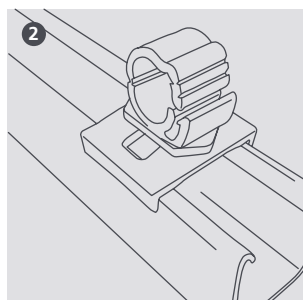
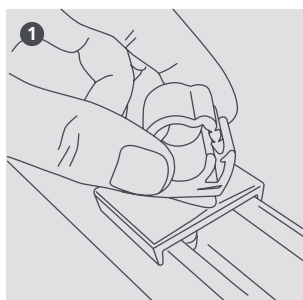


OPTIONEN

Größe	Isolierung				Artikel-Nr.	Menge
	6 mm	9 mm	13 mm	19 mm		
6 mm (1/4")					B6842	10
10 mm (3/8")					B6844	10
13 mm (1/2")					B6843	10
16 mm (5/8")					B6845	10
19 mm (3/4")	1/4"				B6846	10
22 mm (7/8")	3/8"				B6847	10
25 mm (1")	1/2"	1/4"			B6848	10
28 mm (1 1/8")	5/8"	3/8"			B6849	10
32 mm (1 1/4")	3/4" 7/8"	1/2" 5/8"	1/4"		B6850	10
35 mm (1 3/8")		3/4"	3/8" 1/2"		B6851	10
38 mm (1 1/2")	1 1/8"	7/8"	5/8"		B6852	10
41 mm (1 5/8")	1 3/8"	1 1/8"	3/4" 7/8"	1/4" 3/8"	B6853	10
50 mm (2")				1/2"	B6854	10
55 mm (2 1/8")	1 5/8"	1 3/8" 1 5/8"	1 1/8" 1 3/8"	5/8" 3/4" 7/8"	B6855	10



Weitere Informationen finden Sie auf unserer Website aspenspumps.com





Metallaufhänger

Ein Aufhänger, ideal für die Befestigung von isolierten Doppelkupferrohren bei Klimaanlage an Gewindestangen.



Schiene



Gewindestange



Wand

HAUPTMERKMALE

- Passend für M8- und M10-Gewindestangen
- Schnelle Installation von Doppelrohren
- Keine Kabeltrasse erforderlich
- Zinkpassiviert (Rostfest)
- Ideal für die Einhaltung geltender Brandschutzbestimmungen

KENNDATEN

Material	Zinkpassivierter Baustahl
Max. Temperatur	1000°C
Max. Abstand zwischen den Halterungen	1,2 m

OPTIONEN

Beschreibung	Flüssigkeit*	Gas*	Artikel-Nr.	Menge
2	3/8"	5/8"	B6492	10
3	1/2"	7/8"	B6493	10
4	5/8"	1 1/8"	B6494	10

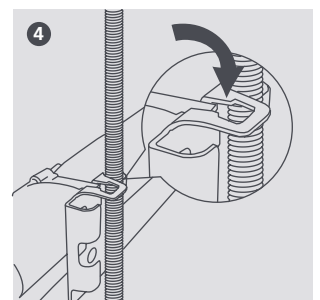
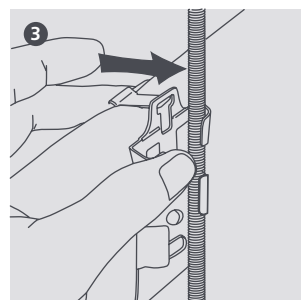
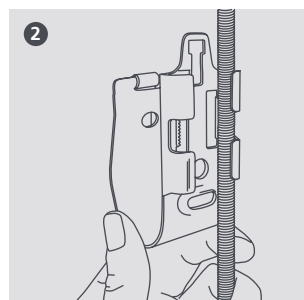
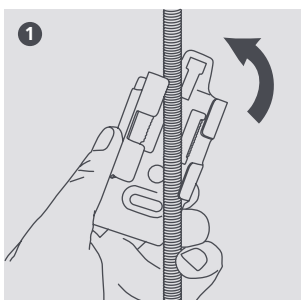
* Richtwerte für die Rohrgrößen (unter Berücksichtigung der Isolierung)



Material: BS EN 10230:2006. Beschichtung: BS EN 12329:2000



Weitere Informationen finden Sie auf unserer Website aspenspumps.com



Kunststoffaufhänger



Einzigartige Ratschenkonstruktion für schnelle Installation und Anpassung.



Schiene



Gewindestange



Wand

HAUPTMERKMALE

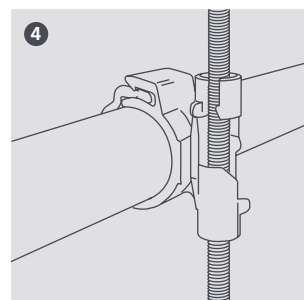
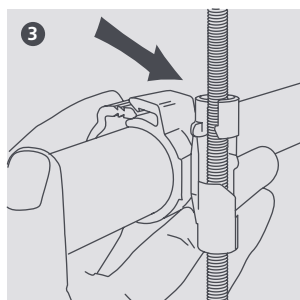
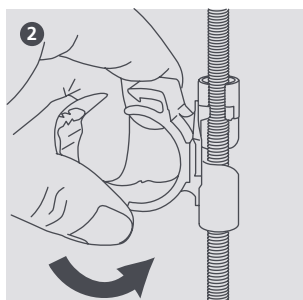
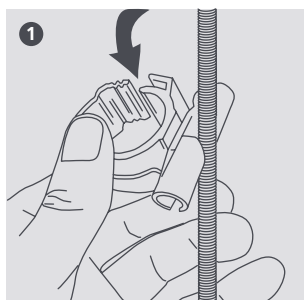
- Erhältlich für M8- und M10-Gewindestange
- Schnelle Befestigung direkt an der Gewindestange
- Leicht zu installieren, anzupassen und zu verlegen
- Passend für metrische und zöllige Rohrmaße

KENNDATEN	
Material	Nylon
Max. Temperatur	70 °C
Max. Abstand zwischen den Halterungen	1,2 m

Größe	OPTIONEN				M8		M10	
	6 mm	Isolierung			Artikel-Nr.	Menge	Artikel-Nr.	Menge
		9 mm	13 mm	19 mm				
1/4"					B6800	10	B6814	10
3/8"					B6802	10	B6816	10
1/2"					B6801	10	B6815	10
5/8"					B6803	10	B6817	10
3/4"	1/4"				B6804	10	B6818	10
7/8"	3/8"				B6805	10	B6819	10
1"	1/2"	1/4"			B6806	10	B6820	10
1 1/8"	5/8"	3/8"			B6807	10	B6821	10
1 1/4"	3/4" 7/8"	1/2" 5/8"			B6808	10	B6822	10
1 3/8"		3/4"	3/8" 1/2"		B6809	10	B6823	10
1 1/2"	1 1/8"	7/8"	5/8"		B6810	10	B6824	10
1 5/8"	1 3/8"	1 1/8"	3/4" 7/8"	1/4" 3/8"	B6811	10	B6825	10
2"				1/2"	B6812	10	B6826	10
2 1/8"	1 5/8"	1 3/8" 1 5/8"	1 1/8" 1 3/8"	5/8" 3/4" 7/8"	B6813	10	B6827	10



Weitere Informationen finden Sie auf unserer Website aspenspumps.com



Kunststoffaufhänger

Stud clip 80 mm, Stud clip 2 pipe



Neues Angebot an Stangenschellen, ideal für Klimaanlage und Kühlanlagen.



Schiene



Gewindestange



Wand

HAUPTMERKMALE (STUD CLIP 80 MM)

- Der Stud Clip 80 mm mit seinem vielseitigen, für Rohrmaße von 54 mm bis 80 mm ausgelegten Ratschenverschluß eignet sich ideal für Kühlsysteme
- Schnelle Befestigung direkt an der Gewindestange
- Passend für metrische und zöllige Rohrmaße

HAUPTMERKMALE (STUD CLIP 2 PIPE)

- Bietet horizontale Befestigung für Doppelrohre von Klimaanlage
- Erhältlich für M8- und M10-Gewindestange
- Leicht zu installieren, anzupassen und zu verlegen
- Sicherer, verstellbarer Ratschenverschluß
- Aufhänger bietet Platz für 2 Rohre und Elektrokabel

KENNDATEN

Material	Nylon
Max. Temperatur	70 °C
Max. Abstand zwischen den Halterungen	1,2 m

OPTIONEN

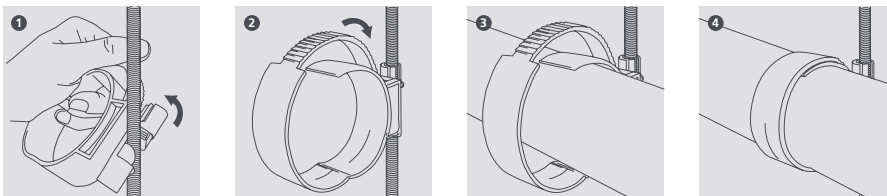
Größe	Artikel-Nr.	Menge
Stud Clip 80 mm (3 1/8")	B7200	5
M8 2 pipe 1/2" – 7/8" auf 5/8 – 1 1/8"	B7205	5
M10 2 pipe 1/2" – 7/8" auf 5/8 – 1 1/8"	B7210	5

Zulässige Rohrgrößen (bei 13 mm dicker Isolierung)

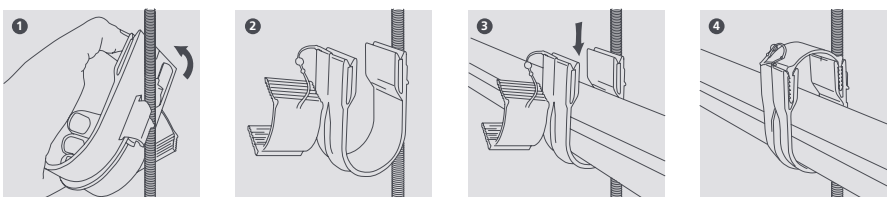


Weitere Informationen finden Sie auf unserer Website aspenspumps.com

STUD CLIP 80 mm INSTALLATION



STUD CLIP 2 PIPE INSTALLATION



Kunststoffaufhänger P-Serie



Diese Aufhänger lassen sich an Gewindestangen M6–M10 durch einen Ratschenverschluss leicht befestigen. Die isolierten Doppelrohre werden einfach übereinander angeordnet und mit Hilfe des zweiten Ratschenverschlusses fixiert.



Schiene



Gewindestange



Wand

HAUPTMERKMALE

- Einfache Installation
- Passend für M6-, M8- und M10-Gewindestange
- Keine Kabeltrasse erforderlich
- einfacher Ratschenverschluss

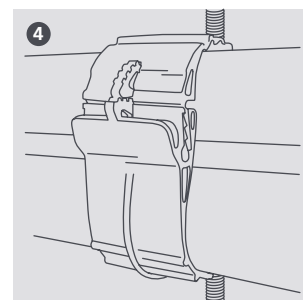
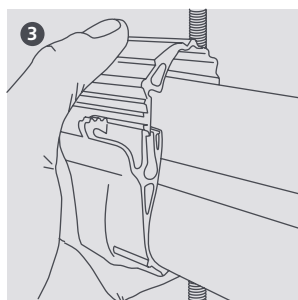
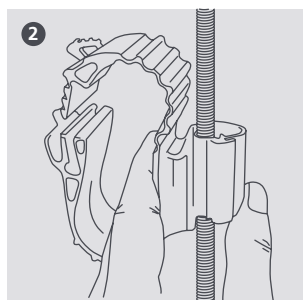
KENNDATEN	
Material	Nylon
Max. Temperatur	70 °C
Max. Abstand zwischen den Halterungen	1,2 m

OPTIONEN					
Beschreibung	Flüssigkeit*	Gas*	Gewindegröße	Artikel-Nr.	Menge
P2	3/8"	5/8"	M8/M10	B6543	5
P3	1/2"	7/8"	M8/M10	B6544	5
P4	5/8"	1 1/8"	M8/M10	B6545	5
P2 M6	3/8"	5/8"	M6/M8	B6715	5
P3 M6	1/2"	7/8"	M6/M8	B6716	5
P4 M6	5/8"	1 1/8"	M6/M8	B6717	5

* Richtwerte für die Rohrgrößen (unter Berücksichtigung der Isolierung)



Weitere Informationen finden Sie auf unserer Website aspenspumps.com



Auf-/Wandhänger

Neu im Aspen Xtra-Sortiment ist der Auf-/Wandhänger, ein idealer Aufhänger für die isolierten Doppelrohre. Neben der Gewindestangenmontage kann er auch direkt an die Wand montiert werden.



Schiene



Gewindestange



Wand

HAUPTMERKMALE

- Rasche Anbringung an M8- und M10-Gewindestange
- Robuste Metallkonstruktion
- Schnappverschluss zur Sicherung des Rohrsatzes
- Schnelle und einfache Rohrinstallation
- Breite Metallkonstruktion für optimale Rohraufhängung
- Auch für Wandmontage verwendbar
- Ideal für die Einhaltung geltender Brandschutzbestimmungen

KENNDATEN

Material	Pulverlackierter Baustahl
Max. Temperatur	1000 °C
Max. Abstand zwischen den Halterungen	1,2 m

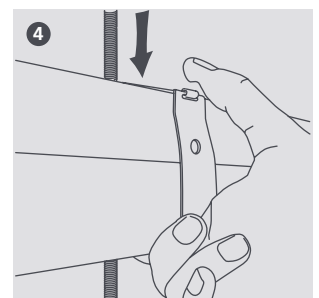
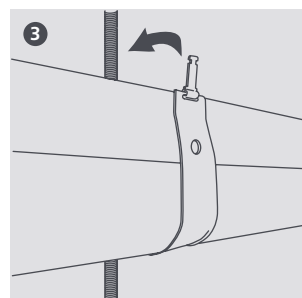
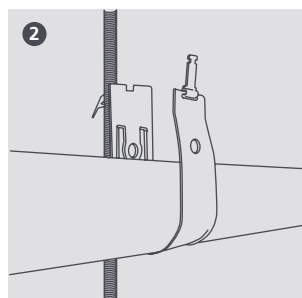
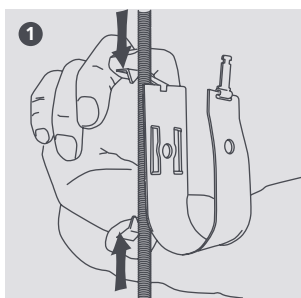
OPTIONEN

Beschreibung	Flüssigkeit*	Gas*	Artikel-Nr.	Menge
2	3/8"	5/8"	B6561	10
3	1/2"	7/8"	B6562	10
4	5/8"	1 1/8"	B6563	10

* Richtwerte für die Rohrgrößen (unter Berücksichtigung der Isolierung)



Weitere Informationen finden Sie auf unserer Website aspenpumps.com



3-Stufen Auf-/Wandhänger

3-Stufen Auf-/Wandhänger mit einzigartiger Konstruktion zur Befestigung von Rohrleitungen für VRF-Systeme.



Schiene



Gewindestange



Wand

HAUPTMERKMALE

- Erhältlich für eine Vielzahl von Rohrdurchmessern
- Passend für M8- und M10-Gewindestange
- Breite Metallarme für optimale Rohraufgabe
- Keine Kabeltrasse erforderlich
- Scharnier-Sicherungsarm mit einer Schraube zu befestigen
- Auch für Wandmontage verwendbar

KENNDATEN

Material	Pulverlackierter Baustahl
Max. Temperatur	1000 °C
Max. Abstand zwischen den Halterungen	1,2 m

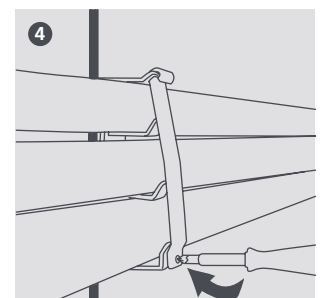
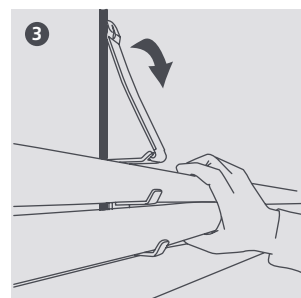
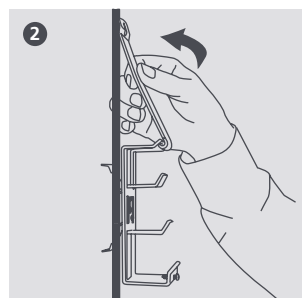
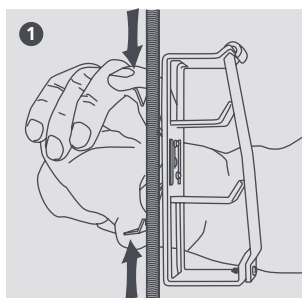
OPTIONEN

Beschreibung	Rohrgruppen von	Rohrgruppen bis	Artikel-Nr.	Menge
1	3/8" 5/8" 3/4"	1/2" 3/4" 1"	B6361	5
2	1/2" 1 1/8" 3/4"	5/8" 1" 1 1/8"	B6362	5
3	5/8" 1 1/8" 1 1/8"	3/4" 1 3/8" 1 1/8"	B6363	5
4	7/8" 1 3/8" 1 1/8"	3/4" 1 5/8" 1 3/8"	B6364	5

Zulässige Rohrgrößen (bei 13 mm dicker Isolierung)



Weitere Informationen finden Sie auf unserer Website aspenspumps.com



Barb clip

Ideal für die horizontale Befestigung bei Kühlturbineninstallationen.



Schiene



Gewindestange



Wand

HAUPTMERKMALE

- Schnelle Befestigung direkt in einer 10 mm Bohrung ohne Schrauben oder Dübel
- Einzigartige, verriegelbare Ratschenkonstruktion
- Passend für metrische und zöllige Rohrmaße

KENNDATEN

Material	Nylon
Max. Temperatur	70 °C
Max. Abstand zwischen den Halterungen	1,2 m

OPTIONEN

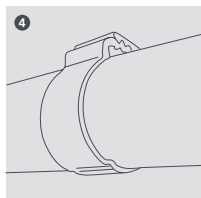
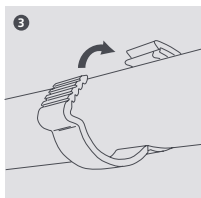
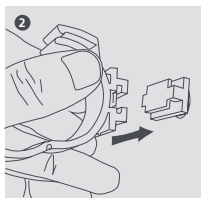
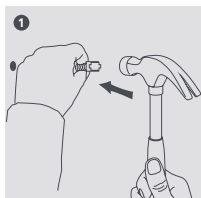
Größe	Artikel-Nr.	Menge
22 mm (7/8")	B7006	10
28 mm (1 1/8")	B7008	10
32 mm (1 1/4")	B7009	10
35 mm (1 3/8")	B7010	10
2 Rohre (1/2" – 7/8" bis 5/8" – 1 1/8")	B7300	5

Zulässige Rohrgrößen (bei 13 mm dicker Isolierung)

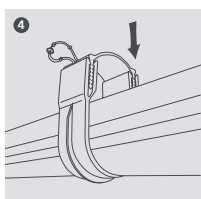
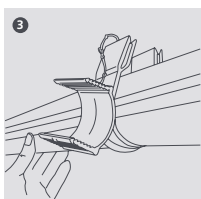
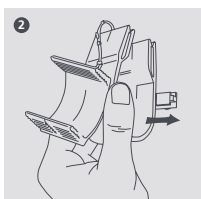
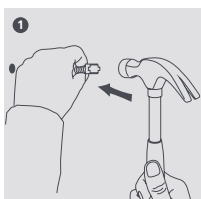


Weitere Informationen finden Sie auf unserer Website aspenpumps.com

1-ROHRMONTAGE – B7006 - B7010



2-ROHRMONTAGE – B7300





Nail clip

Mit seinen einzigartigen Merkmalen ist dieser Wandhalter ideal für Einzelrohr-Installationen.



Schiene



Gewindestange



Wand

HAUPTMERKMALE

- Ideal für die Installation von Kühlsystemen
- Schnelle Befestigung direkt an jeder Wand
- Einzigartige, verriegelbare Ratschenkonstruktion
- Schnelle Anbringung mittels Nagelpistole
- Ideal für einfache und mehrfache Leitungsstränge
- Passend für metrische und zöllige Rohrmaße

KENNDATEN

Material	Nylon
Max. Temperatur	70 °C
Max. Abstand zwischen den Halterungen	1,2 m

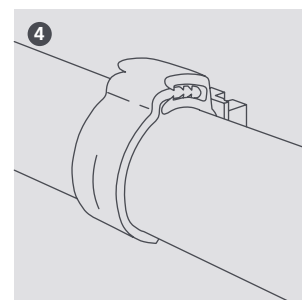
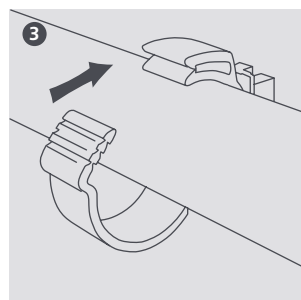
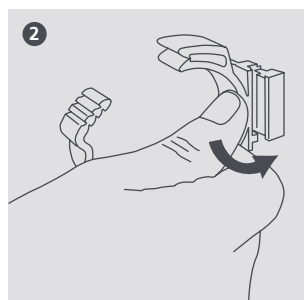
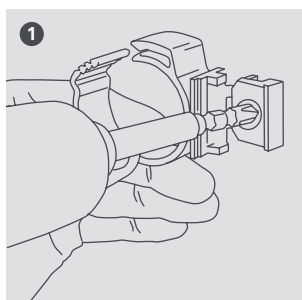
OPTIONEN

Größe	Artikel-Nr.	Menge
25 mm (1")	B7107	10
35 mm (1 3/8")	B7110	10
38 mm (1 1/2")	B7111	10
41 mm (1 5/8")	B7112	10

Zulässige Rohrgrößen (bei 13 mm dicker Isolierung)



Weitere Informationen finden Sie auf unserer Website aspenspumps.com



Schelle mit Verriegelung



Beliebte, vielseitige Schelle für die Montage an jeder Wand. Ideal für Doppelrohre von Klimaanlage.



Schiene



Gewindestange



Wand

HAUPTMERKMALE

- Anbringung direkt an einer Wand oder Massivdecke
- Mit Scharnier für schnelle Rohrinstallation
- Platz für Stromkabel und Kondenswasserschlauch
- Rostfest zink- und farbpassiviert
- Breite Metallkomponenten für optimale Rohraufhängung

KENNDATEN

Material	Zinkpassivierter Baustahl
Max. Temperatur	1000 °C
Max. Abstand zwischen den Halterungen	1,2 m

OPTIONEN

Beschreibung	Flüssigkeit*	Gas*	Breite (mm)	Höhe (mm)	Artikel-Nr.	Menge
Größe 1	1/4"	1/2"	54	30	B6186	10
Größe 2	3/8"	5/8"	60	32	B6187	10
Größe 3	1/2"	7/8"	67	37	B6188	10
Größe 4	5/8"	1 1/8"	80	46	B6189	10

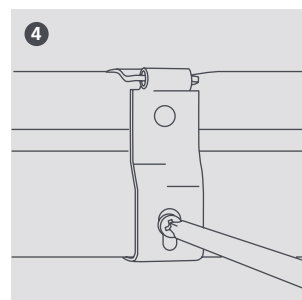
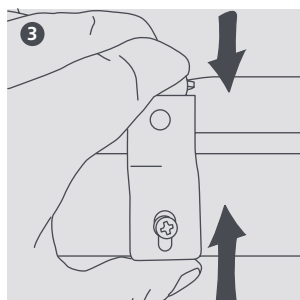
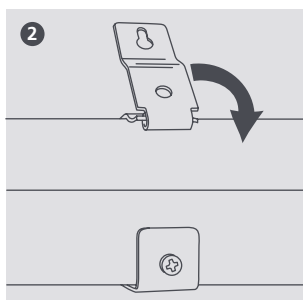
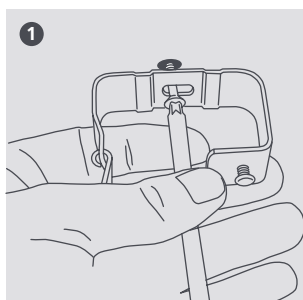
* Zulässige Rohrgrößen (bei 10 mm dicker Isolierung)



Material: BS EN 10230:2006. Beschichtung: BS EN 12329:2000



Weitere Informationen finden Sie auf unserer Website aspenpumps.com





Kabelbinder

Einfache Befestigung, hervorragend für die Verlegung von Rohrsträngen.



Schiene



Gewindestange



Wand

HAUPTMERKMALE

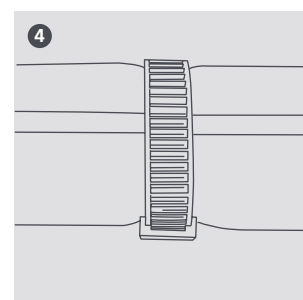
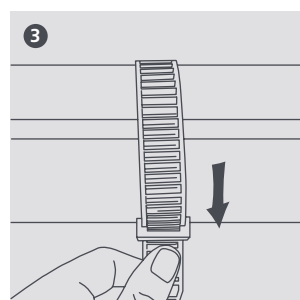
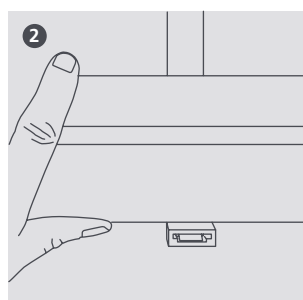
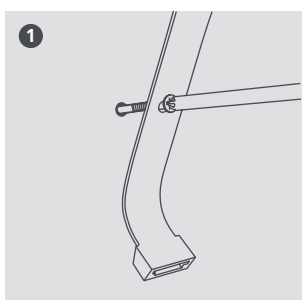
- Schnell zu befestigen, leicht und wiederverwendbar
- Perfekt für die Verlegung von Rohrsträngen
- Große Breite zum Schutz der Rohrisolierung
- Hitzebeständig bis 70 °C
- Erhältlich in 4 Längen
- Erhältlich in weiß

KENNDATEN	
Material	LDPE
Max. Temperatur	70 °C
Max. Abstand zwischen den Halterungen	1,2 m

OPTIONEN			
Beschreibung	Abmessungen	Artikel-Nr.	Menge
T250 weiß	250 x 20 mm	B6411	10
T300 weiß	300 x 20 mm	B6412	10
T350 weiß	350 x 20 mm	B6413	10
T400 weiß	400 x 20 mm	B6414	10



Weitere Informationen finden Sie auf unserer Website aspenspumps.com



Kanalsystem

D-75
CREMEWEISS
B6027
D-75
SIGNALWEISS
B6793



GERADER KANAL

Typ	Größe (mm) A	Größe (mm) B	Gesamt länge (mm)	Menge (im Karton)
D-75	70	65	2000	6

WC-75
CREMEWEISS
B6050
WC-75
SIGNALWEISS
B6789



WANDDURCHFÜHRUNG FOR INLET OR OUTLET

Typ	A	Größe (mm) B	C	Menge (im Karton)
WC-75	110	180	70.4	20

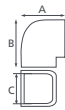
DE-75
CREMEWEISS
B6031



ENDKANALSTÜCK

Typ	A	Größe (mm) B	C	Menge (im Karton)
DE-75	120	45	70.4	20

EB-75
CREMEWEISS
B6035



90° INNENWINKEL

Typ	A	Größe (mm) B	C	Menge (im Karton)
EB-75	95	95	70.4	20

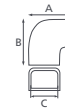
EIN-75
CREMEWEISS
B6037
EIN-75
SIGNALWEISS
B6779



90° AUSSENWINKEL

Typ	A	Größe (mm) B	C	Menge (im Karton)
EIN-75	95	95	70.4	20

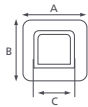
FB-75
CREMEWEISS
B6039
FB-75
SIGNALWEISS
B6781



90° BOGEN

Typ	A	Größe (mm) B	C	Menge (im Karton)
FB-75	115	115	70.4	20

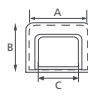
WR-75
CREMEWEISS
B6053
WR-75
SIGNALWEISS
B6791



WANDABDECKUNG

Typ	A	Größe (mm) B	C	Menge (im Karton)
WR-75	115.4	110.4	70.4	20

RJ-70-105
CREMEWEISS
B6046
RJ-70-105
SIGNALWEISS
B6787



REDUZIERSTÜCK

Typ	A	Größe (mm) B	C	Menge (im Karton)
RJ-70-105	105.4	80.4	70.4	20

FR-75
CREMEWEISS
B6045
FR-75
SIGNALWEISS
B6785



DECKENDURCHFÜHRUNG

Typ	A	Größe (mm) B	C	Menge (im Karton)
FR-75	115.4	110.4	70.4	20

FJ-75
CREMEWEISS
B6043



FLEXIBLE VERBINDUNG

Typ	A	Größe (mm) B	C	Menge (im Karton)
FJ-75	500	65	65	20

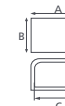
DC-75
CREMEWEISS
B6029
DC-705
SIGNALWEISS
B6773



ENDKAPPE

Typ	A	Größe (mm) B	C	Menge (im Karton)
DC-75	70	65	2	20

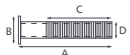
CP-75
CREMEWEISS
B6025
CP-75
SIGNALWEISS
B6771



VERBINDUNGSSTÜCK

Typ	A	Größe (mm) B	C	Menge (im Karton)
CP-75	75.4	70.4	70.4	20

ING-341
CREMEWEISS
B6051



WANDANSCHLUSS

Typ	A	Größe (mm) B	D	Menge (im Karton)
ING-341	350	100	250	63

FB-70-45
CREMEWEISS
B6041



45° BOGEN

Typ	Größe (mm) A	Größe (mm) B	C	Menge (im Karton)
FB-70-45	92.58	145.5	70.4	20

KABELBINDER

Artikel-Nr.
B6019



CCY. VERBINDER

Ar-
tikel-Nr.
B6021



ADP-96 ABLAUFLEITUNG 50 m

Artikel-Nr.
B6020



CET. CLIPS Auch verfügbar, Typ: CET CLIP B6047.

Weitere Informationen finden Sie auf unserer Website aspenspumps.com

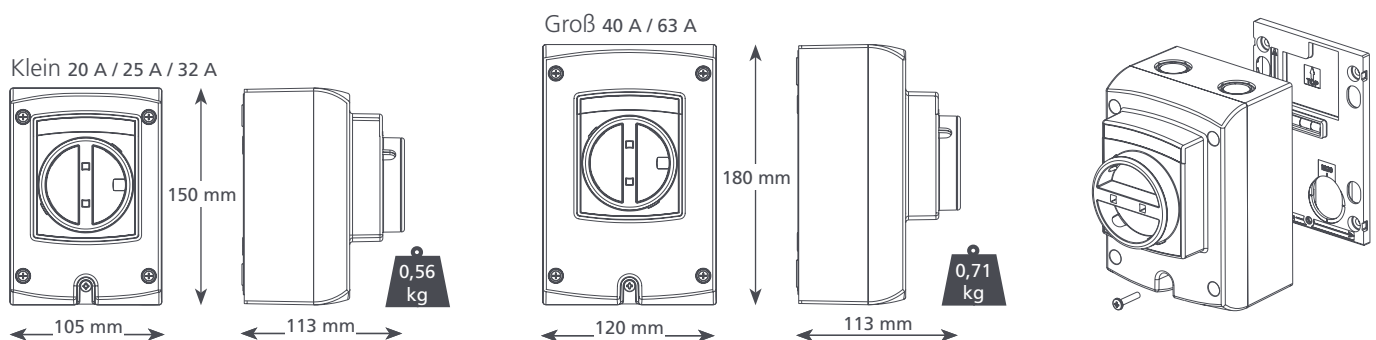


Reparaturschalter

Berücksichtigt die Bedürfnisse des Installationsbetriebs, breite Auswahl an Modellen, separate Rückplatte zur einfachen Montage.

HAUPTMERKMALE

- Separate Rückplatte mit Libelle zur einfachen Montage
- 5 Ausführungen lieferbar
- Oberflächenmontage (mit oder ohne Rückplatte)
- Einfache Verkabelung durch abnehmbare Schalter
- Schutzgrad IP66 für Innenräume und Außenbereich
- Voll kompatibel mit IEC 60947-3
- 5 Kabeldurchführungspunkte
- Verschiebbare „AUSSCHALT“-Position (mit bis zu 2 Vorhängeschlössern) und EINSCHALT-Position (mit einem Vorhängeschloss), um eine Betätigung durch Unbefugte zu verhindern
- Lieferung mit 2 Kabelverschraubungen



KENNDATEN	
Nennwert	230 V~ / 415 V~
IP-Schutzgrad	IP 66

OPTIONEN	
Beschreibung	Artikel-Nr.
4-polig 20 A (klein)	AX6001/2
4-polig 25 A (klein)	AX6005/2
4-polig 32 A (klein)	AX6002/2
4-poliger Schalter 40 A (groß)	AX6003/2
4-poliger Schalter 63 A (groß)	AX6004/2

LIEFERUMFANG
Trennschalter
• Rückplatte mit Libelle
• Schraube M4 x 20 mm
• Montageanleitung
• 2 x Kabelbuchsen und Muttern M20 (kleiner bzw. M25 großer Reparaturschalter)

Ventilator-Drehzahlregler

HAUPTMERKMALE

- Optimieren Sie Ihr System; ideal für Kondensatoreinheiten mit Einzelventilator
- Regelt den Arbeitsdruck des Systems durch Erhöhung bzw. Verringerung der Ventilator Drehzahl zum Ausgleich der Temperatur der Verflüssigereinheit
- Nur für Kühlung erhältlich
- Optionales Wärmepumpenmodell zum Anschluss an 3-Wege-Umschaltventil
- Temperaturfühler ermöglichen den nachträglichen Einbau



Wasserstandssensor

HAUPTMERKMALE

- Für höchste Sicherheit!
- Betrieb mit Schwimmersensor möglich
- Kann in Verbindung mit den meisten Pumpen verwendet werden, die über keinen eigenen Füllstandsschutz verfügen
- Betrieb mit Temperatursensor möglich
- 2 Grenzwerte - hoch und niedrig, beide über Schließer (NO), Öffner (NC) und Wechselkontakt (CO)



OPTIONEN

Beschreibung	Höhe (mm)	Breite (mm)	Tiefe (mm)	Artikel-Nr.
VDR-Kühlung	44	150	75	FP2094
VDR-Heizung	44	150	75	FP2095
Wasserstandssensor	70	125	90	FP2098/1

Split-Halterung

In drei Größen erhältlich und unterstützt sogar die schwersten Kondensatoreinheiten.

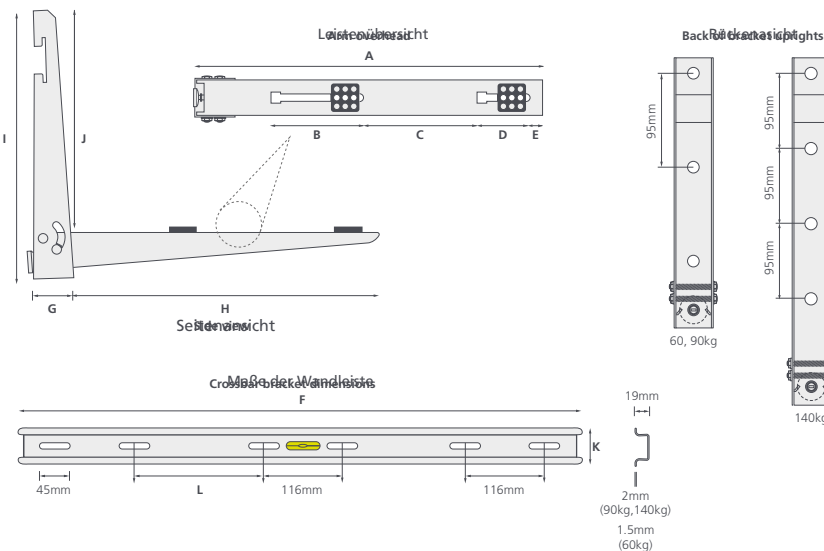


Einfache Montage durch eine integrierte Wasserwaage

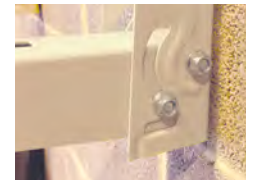
HAUPTMERKMALE

- Drei Größen für alle Anwendungen: 60kg, 90kg, 140kg
- Verzinkter Stahl und Pulverbeschichtung gemäß ISO 09227 – Korrosionsprüfung
- Höhere Festigkeit durch schwere Ausführung
- Einfache Montage durch eine integrierte Wasserwaage
- Sichere Montage durch mitgelieferte hochwertige Schrauben
- Verriegelungsteil für Schnellmontage vormontiert
- Standardmäßig mit Körperschalldämpfung
- Halterung kann an horizontaler Wandleiste oder direkt an der Wand als Arm der Halterung montiert werden
- Einfache Anpassung auch auf unebenen Wänden durch Verstellerschrauben
- Geeignet für alle Aspen-Xtra-Kondensatwannen

KENNDATEN		OPTIONEN						
Material	Verzinkter Stahl (pulverlackiert) Erfüllt die Norm ISO 09227	Beschreibung	Max. Last	Höhe (mm)	Breite (mm)	Tiefe (mm)	Dicke	Artikel-Nr
		Split-Halterung 60kg	60 kg	350	800	450	1,8 mm	B6383
		Split-Halterung 90kg	90 kg	350	800	550	1,8 mm	B6384
		Split-Halterung 140kg	140 kg	450	850	550	2,0 mm	B6385



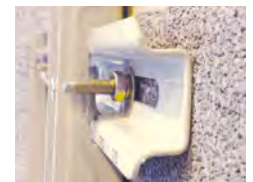
Einfache Montage durch eine integrierte Wasserwaage



Schnelle Installation der Halterung durch Scharnierarme



Einfache Montage entsprechend unserer Philosophie der Schnellinstallation



Noch schnellere Installation durch modernen Querbalken



Winkelkorrektur um bis zu 5° Grad durch Einstellschraube



Verstellbare Körperschalldämpfer mit unverlierbarer Mutter

Max. Last	mm (inches)											
	A	B	C	D	E	F	G	H	I	J	K	L
60kg (132lbs)	450 (17 3/4)	105 (4 1/4)	165 (6 1/2)	74 (2 7/8)	15 (5/8)	800 (31 1/2)	55 (2 1/4)	405 (15 7/8)	350 (13 3/4)	285 (11 1/4)	55 (2 1/4)	180 (7 1/8)
90kg (198lbs)	550 (21 5/8)	105 (4 1/4)	165 (6 1/2)	74 (2 7/8)	15 (5/8)	800 (31 1/2)	55 (2 1/4)	505 (19 7/8)	350 (13 3/4)	355 (14)	55 (2 1/4)	180 (7 1/8)
140kg (309lbs)	550 (21 5/8)	105 (4 1/4)	235 (9 3/4)	95 (3 3/4)	15 (5/8)	850 (33 1/2)	65 (2 1/2)	500 (19 5/8)	450 (17 3/4)	375 (14 3/4)	55 (2 1/4)	205 (8 1/8)

Alle Angaben entsprechen dem Stand der Drucklegung.

Kunststoffhalterung

HAUPTMERKMALE

- Rostfrei – ideal bei salzhaltiger Meeresluft
- Maximale Last 80 kg
- Verstellbar mit 3 Festpunkten
- Montagesatz wird mitgeliefert
- Einfache, „ansteckbare“ Fußbaugruppe



Verzinkter Arm

HAUPTMERKMALE

- Industriekanal 41 mm x 41 mm
- Sockel mit 130 mm x 45 mm
- Bohrungen mit 14 mm Durchmesser auf Lochkreis 100 mm
- 4600 mm Länge erhältlich



KENNDATEN	
Material Kunststoffhalterung	Halterung: faserverstärkter Nylon Querstange: flASFAServerstärktes polyester
Material Verzinkter Arm	Baustahl feuerverzinkt

OPTIONEN					
Beschreibung	Max. Last	Höhe (mm)	Breite (mm)	Tiefe (mm)	Artikel-Nr
Kunststoffhalterung Type 1	80 kg	410	-	460	B6760
Kunststoffhalterung Type 2	80 kg	410	790	460	B6761
Verzinkter arm 600	183 kg**	132	-	600	B6860

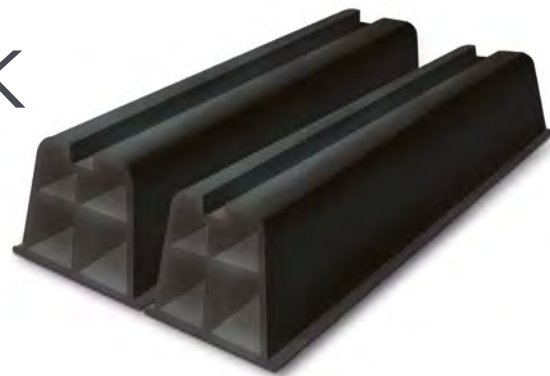
* Punktlast 119 kg
** Punktlast 92 kg

Weitere Informationen finden Sie auf unserer Website aspenspumps.com

Alle Angaben entsprechen dem Stand der Drucklegung.

Kondensatorblock

Größere Bodenfreiheit für Wärmepumpen & Klimageräte durch Montage auf den Blöcken.



HAUPTMERKMALE

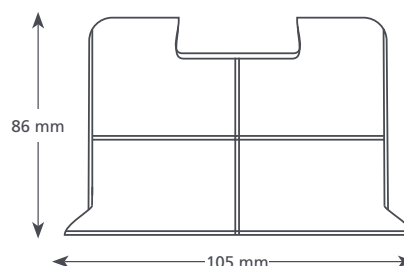
- Erhöht Ihr Außengerät um 86 mm
- Mit Polsterstreifen zur Dämpfung von Lärm und Vibrationen
- UV-beständiges PVC
- Perfekt für Kondensatoreinheiten



Abschlussdeckel
Pt. B9381

KENNDATEN

Beschreibung	Gewicht	Artikel-Nr	Menge
450 mm	450 x 105 x 86 mm	B6960	1 Paar
1000 mm	1000 x 105 x 86 mm	B6961	1 Paar
Abschlussdeckel	105 x 86 mm	B9381	1



OPTIONEN

Material	UV-beständiges PVC
----------	--------------------



Kondensatwanne

Wanne für Kondensatoreinheiten.
Sie passen an alle Xtra-Konsolen.



HAUPTMERKMALE

- Ausführung in zwei Größen erhältlich
- Flach verpackt, mit sämtlichen Befestigungselementen
- Die Kondensatwanne wird mit einem 15-mm-Tankanschluss geliefert



Rohrverbinder für
Kondensatablaufwanne
21.5 mm OD / 19 mm ID
Artikel-Nr. B6400 (1 Stück)

KENNDATEN

Material

Verzinkter Baustahl,
pulverlackiert
(Elfenbeinweiß)

OPTIONEN

Beschreibung	Höhe (mm)	Breite (mm)	Tiefe (mm)	Artikel-Nr.
Klein	50	800	400	B6147
Groß	50	1100	400	B6146



Weitere Informationen finden Sie auf
unserer Website aspenspumps.com

Alle Angaben entsprechen dem Stand der Drucklegung.

Schutzgitter

Einfach zu installierender, langlebiger, pulverbeschichteter Aluminiumrahmen und Stahlabdeckungen.



HAUPTMERKMALE

- 3 Modellgrößen
- Die Verkleidungen sind zur Wartung des Geräts abnehmbar
- Maschenweite 1,5 cm
- Bodengitter und Rückwandgitter separat lieferbar
- Verstellbare Füße zur Ausrichtung auf dem Boden
- Schrauben enthalten

KENNDATEN

Material

Zinkpassivierter Stahl mit Pulverbeschichtung (elfenbeinweiß)

OPTIONEN

Größe	Gewicht	Ext. Höhe (mm)	Ext. Breite (mm)	Ext. Tiefe (mm)	Int. Höhe (mm)	Int. Breite (mm)	Int. Tiefe (mm)	Artikel-Nr.
Klein	19 kg	700	1000	450	600	900	350	B6192
Mittel	28,5 kg	1100	1100	600	1000	1000	500	B6191
Groß	34 kg	1400	1100	600	1300	1000	500	B6190

ZUSÄTZLICHE GITTERELEMENTE

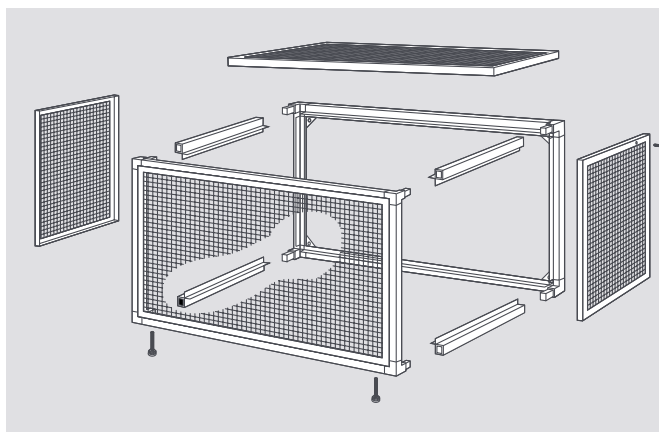
Größe	Rückwandgitter	Bodengitter
Klein	B6404	B6406
Mittel	B6401	B6402
Groß	B6398	B6402



Haben Sie Ihre Montageoptionen für das Gerät bereits ausgewählt ...



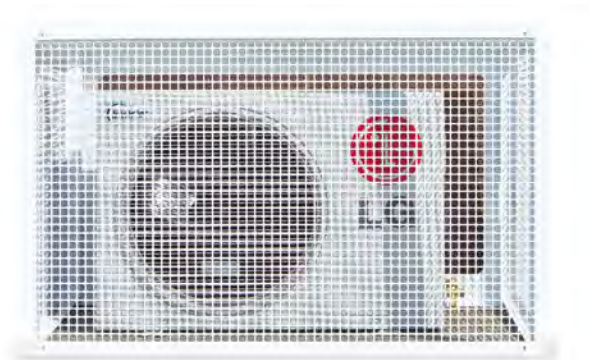
„Fix-it-Foot“ von Big Foot Systems in verschiedenen Größen bis 1 m.



Weitere Informationen finden Sie auf unserer Website aspenspumps.com

Schutzgitter Eco

Das Schutzgitter Eco verhindert Vandalismus und Beschädigung wertvoller Geräte und läßt sich besonders schnell installieren.



HAUPTMERKMALE

- Praktische Nut-und-Feder-Konstruktion für einfache Anbringung der Abdeckungen
- Abdeckungen sind abnehmbar für einfachen Wartungszugriff
- Mit 3 einbruchsicheren Schrauben
- Höhenverstellbare Füße für einfache Bodenaufstellung
- Bodengitter seperat lieferbar

KENNDATEN

Material

Zinkpassivierter Stahl mit Pulverbeschichtung (elfenbeinweiß)

OPTIONEN

Größe	Gewicht	Ext. Höhe (mm)	Ext. Breite (mm)	Ext. Tiefe (mm)	Int. Höhe (mm)	Int. Breite (mm)	Int. Tiefe (mm)	Artikel-Nr.
Klein	21 kg	660	1052	572	600	900	500	B9163
Mittel	29 kg	1060	1152	572	1000	1000	500	B9164
Groß	39 kg	1360	1152	572	1300	1000	500	B9165

ZUSÄTZLICHE GITTERELEMENTE

Größe	Bodengitter Eco
Klein	B9252
Mittel	B9255
Groß	B9255

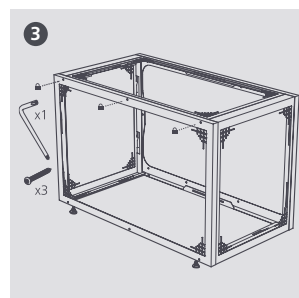
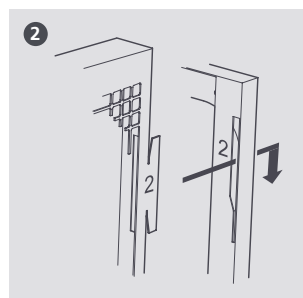
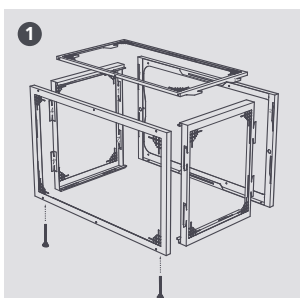


Haben Sie Ihre Montageoptionen für das Gerät bereits ausgewählt ...

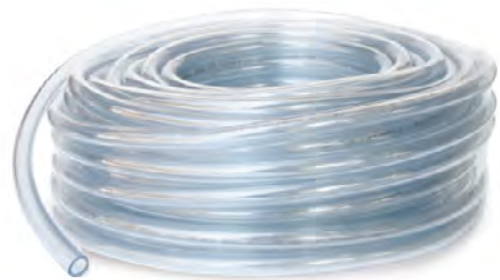
„Fix-it-Foot“ von Big Foot Systems in verschiedenen Größen bis 1 m.



Weitere Informationen finden Sie auf unserer Website aspenpumps.com



PVC-Schläuche



Flexibel, robust und frei von Giften – wir bieten die umfangreichste Modellpalette auf dem Markt.

30 m PVC-SCHLAUCH

OPTIONEN		
Größe	Artikel-Nr.	Menge
1/4" (6 mm)	AX5200	1
3/8" (10 mm)	AX5201	1
1/2" (12 mm)	AX5202	1



PVC-SCHLAUCH – KENNDATEN			
Betriebstemperatur	-10°C – 65°C		
Farbe	Transparent		
	1/4"	3/8"	1/2"
Innendurchmesser ID (mm)	6	10	12
Außendurchmesser AD (mm)	10	14	16
Arbeitsdruck (Bar)	5	5	3
Berstdruck (Bar)	15	15	9
Feste Länge (m)	30	30	30
Gewicht (kg)	2,01	3,00	3,55

30 m PVC-SCHLAUCH MIT GEWEBEEINLAGE TRANSPARENT

OPTIONEN		
Größe	Artikel-Nr.	Menge
1/4" (6 mm)	AX5100	1
3/8" (10 mm)	AX5101	1
1/2" (12 mm)	AX5102	1
5/8" (15 mm)	AX5103	1



PVC-SCHLAUCH MIT GEWEBEEINLAGE – KENNDATEN				
Betriebstemperatur	-10°C – 65°C			
Farbe	Transparent/Schwarz			
	1/4"	3/8"	1/2"	5/8"
Innendurchmesser ID (mm)	6	10	12	15
Außendurchmesser AD (mm)	10	14	16	20
Arbeitsdruck (Bar)	8	8	6	7
Berstdruck (Bar)	24	24	18	21
Rollenlänge (m)	30	30	30	30
Gewicht (kg)	2,01	3,00	3,55	5,55

30 m PVC-SCHLAUCH MIT GEWEBEEINLAGE SCHWARZ

OPTIONEN		
Größe	Artikel-Nr.	Menge
1/4" (6 mm)	AX5110	1
3/8" (10 mm)	AX5111	1
1/2" (12 mm)	AX5112	1
5/8" (15 mm)	AX5113	1



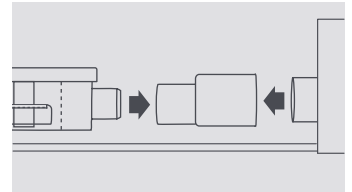
Weitere Informationen finden Sie auf unserer Website aspenspumps.com

Adapter

Mini-Pumpen

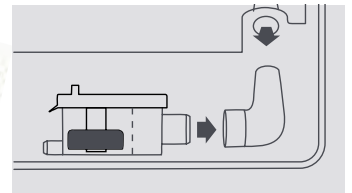
GUMMIADAPTER FÜR DEN ANSCHLUSS EINES KANALGERÄTES MIT EINER MINI-PUMPE

OPTIONEN					
Außen Ø Kasette	Außen Ø Schwimmerschalter	Geeignet für	Artikel-Nr.	Menge	
20 mm	16 mm	Mitsu Heavy	FP2001	3	
25 mm	16 mm	Daikin, Mitsu Elec/Heavy, Panasonic, LG	FP2002	3	
32 mm	16 mm	Daikin, Mitsu Elec/Heavy, Panasonic, LG	FP2003	3	



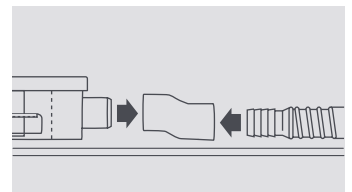
MINI PUMPEN 90° LANG UND GERADER VERBINDER FÜR DEN ANSCHLUSS VOM WANDGERÄT ZUR MINI PUMPE

OPTIONEN					
	Außen Ø Kondensatwanne	Außen Ø Schwimmerschalter	Geeignet für	Artikel-Nr.	Menge
90° Lang	12 mm	16 mm	LG Wand- und Bodenmontage	FP2006	3
90° Lang	16 mm	16 mm	Wand- und Bodenmontage	FP2056	3
Gerader Verbinder	16 mm	16 mm	Wand- und Bodenmontage	FP2058	5



VERSETZTES ANSCHLUSSSTÜCK

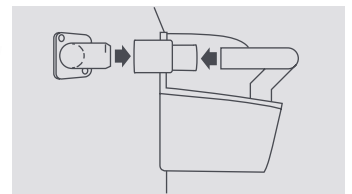
OPTIONEN					
Außen Ø Kondensatwanne	Außen Ø Abwasserrohr	Geeignet für	Artikel-Nr.	Menge	
16 mm	16 mm	Universell einsetzbar	FP1024	5	



Behälterpumpen

GUMMIADAPTER FÜR DEN ANSCHLUSS DES KONDENSWASSER-ABLAßROHRES EINES KASSETTengerÄTES AN EINE TANKPUMPE

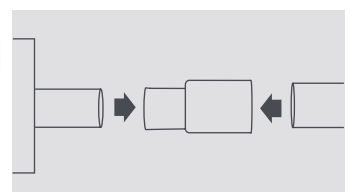
OPTIONEN					
Außen Ø Kondensatwanne	Außen Ø Abwasserrohr	Geeignet für	Artikel-Nr.	Menge	
16 mm	21 mm	LG-Geräte Daikin	FP2011	3	
26 mm	21 mm	Daikin, Panasonic	FP2012	3	
32 mm	21 mm	Daikin, Mitsu Elec/Heavy, Panasonic, LG	FP2013	3	



Rohrverbinder

GUMMIADAPTER FÜR ROHR-ROHR-VERBINDUNGEN

OPTIONEN					
Außen Ø Abwasserrohr	Außen Ø Abwasserrohr	Geeignet für	Artikel-Nr.	Menge	
21 mm	25 mm	Verbindet unterschiedliche Rohrdurchmesser	FP2016	3	
21 mm	32 mm	Verbindet unterschiedliche Rohrdurchmesser	FP2017	3	
21 mm	40 mm	Verbindet unterschiedliche Rohrdurchmesser	FP2018	3	

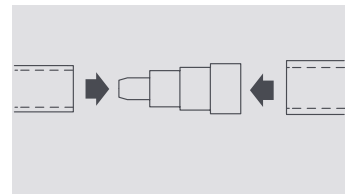


Hinweis: Alle Verbinder müssen mit kabelbinder gesichert werden

Schlauchanschlusstücke

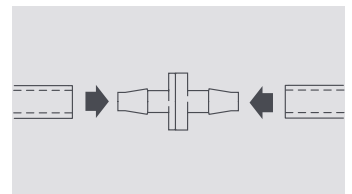
Reduzierungen

OPTIONEN			
Größe	Geeignet für	Artikel-Nr.	Menge
6 mm (1/4") – 10 mm (3/8")	Reduzierung von 6 mm (1/4") auf 10 mm (3/8")	FP2020	5
6 mm (1/4") auf 12/14/16 mm	Adapter von 6 mm (1/4") auf 12/14/16 mm	FP2632	5



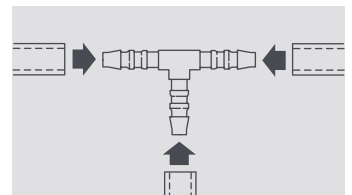
Rückschlagventile

OPTIONEN			
Größe	Geeignet für	Artikel-Nr.	Menge
6 mm (1/4")	Verhindert den Rückfluss von Wasser	FP2628	5
10 mm (3/8")	Verhindert den Rückfluss von Wasser	FP2630	5



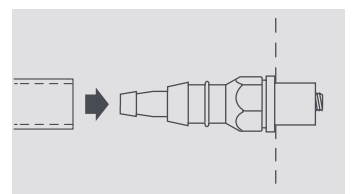
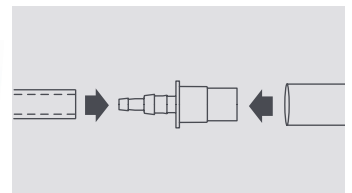
Schlauchverbinder

OPTIONEN			
Größe	Geeignet für	Artikel-Nr.	Menge
6 mm (1/4")	„T“-Stück	FP2024	5
6 mm (1/4")	Winkelstutzen	FP2028	5
6 mm (1/4")	Gerader Verbinder	FP2622	5
10 mm (3/8")	„T“-Stück	FP2030	5
10 mm (3/8")	Winkelstutzen	FP2032	5
10 mm (3/8")	Gerader Verbinder	FP2624	5
13 mm (1/2")	„T“-Stück	FP2035	5
13 mm (1/2")	Winkelstutzen	FP2037	5
13 mm (1/2")	Gerader Verbinder	FP2039	5
16 mm (5/8")	„T“-Stück	FP2041	5
16 mm (5/8")	Winkelstutzen	FP2043	5
16 mm (5/8")	Gerader Verbinder	FP2045	5



Schlauchstutzen

OPTIONEN			
Größe	Geeignet für	Artikel-Nr.	Menge
6 mm (1/4") oder 10 mm (3/8") – 21 mm Abwasserrohr	21 mm Abwasserrohr	FP2040	3
6 mm (1/4") oder 10 mm (3/8") – Selbstdichtender Schlauchadapter	Bohrung 11,5 mm	FP2038	3



Hinweis: Alle Verbinder müssen mit kabelbinder gesichert werden

UPVC-Rohr und Zubehör



Kondensatablaufleitung aus hochwertigem UPVC für HVAC/R. Durch die besonders glatte Innenfläche ergibt sich ein niedriger Reibungskoeffizient für die strömende Flüssigkeit, sodass die Ablagerungen von Verunreinigungen, Bakterien und Verstopfungen leichter vermieden werden.

HAUPTMERKMALE

- Kompatibel mit den Forderungen der Normen BS3505, MS628, SIRIM & SPAN
- Speziell für die Industrie entwickelt und gefertigt
- Größere Wanddicke
- Glattere Innenwandungen
- Größere Festigkeit und somit weniger Halterungen
- Beständig gegen Frost & Rissbildung
- Hochwertiges Produkt für professionelle Installation

KENNDATEN

Farbe	Schwarz oder Weiß
Werkstoff	UPVC (Polyvinylchlorid ohne Weichmacher)
Schlagzähigkeit (Izod)	6 kg-cm/cm ²
Brandbeständigkeit	Selbstlöschend
Anlageart	Klebeverbindung



2,9 m ROHRLEITUNG

Größe	Artikel-Nr.		Menge
	Weiß	Schwarz	
ID 15 mm (3/4") AD 21,5 mm	B7501	B7617	20
ID 20 mm (1") AD 26,7 mm	B7502	B7618	20
ID 25 mm (1 1/4") AD 33,6 mm	B7503	B7619	10



45° WINKELSTÜCK

Größe	Artikel-Nr.		Menge
	Weiß	Schwarz	
ID 15 mm (3/4") AD 21,5 mm	B7521	B7623	5
ID 20 mm (1") AD 26,7 mm	B7522	B7624	5
ID 25 mm (1 1/4") AD 33,6 mm	B7523	B7625	5



GERADER VERBINDER

Größe	Artikel-Nr.		Menge
	Weiß	Schwarz	
ID 15 mm (3/4") AD 21,5 mm	B7541	B7629	5
ID 20 mm (1") AD 26,7 mm	B7542	B7630	5
ID 25 mm (1 1/4") AD 33,6 mm	B7543	B7631	5



90° WINKELSTÜCK

Größe	Artikel-Nr.		Menge
	Weiß	Schwarz	
ID 15 mm (3/4") AD 21,5 mm	B7511	B7620	5
ID 20 mm (1") AD 26,7 mm	B7512	B7621	5
ID 25 mm (1 1/4") AD 33,6 mm	B7513	B7622	5



*Die Schellen sollten vor direktem Sonnenlicht geschützt bleiben, um die Langlebigkeit der Anlage sicherzustellen

Alle Angaben entsprechen dem Stand der Drucklegung.

UPVC-Rohr und Zubehör



REDUZIERSTÜCK

Größe	ARTIKEL-NR.		Menge
	Weiß	Schwarz	
15 mm (3/4") – 20 mm (1")	B7581	B7641	5
15 mm (3/4") – 25 mm (1 1/4")	B7582	B7642	5
20 mm (1") – 25 mm (1 1/4")	B7583	B7643	5



REDUZIERBUCHSE

Größe	ARTIKEL-NR.		Menge
	Weiß	Schwarz	
15 mm (3/4") – 20 mm (1")	B7591	B7644	5
15 mm (3/4") – 25 mm (1 1/4")	B7592	B7645	5
20 mm (1") – 25 mm (1 1/4")	B7593	B7646	5



UPVC-ROHRSCHELLE*

Größe	ARTIKEL-NR.		Menge
	Weiß	Schwarz	
15 mm (3/4")	B7613	B7649	10
20 mm (1")	B7612	B7648	10
25 mm (1 1/4")	B7611	B7647	10



UPVC-ROHRSCHELLE FÜR WAND-/DECKENMONTAGE*

Größe	ARTIKEL-NR.		Menge
	Weiß	Schwarz	
15 mm (3/4")	B7616	B7652	10
20 mm (1")	B7615	B7651	10
25 mm (1 1/4")	B7614	B7650	10



MUFFENVERBINDER

Größe	ARTIKEL-NR.		Menge
	Weiß	Schwarz	
ID 15 mm (3/4") AD 21,5 mm	B7551	B7632	5
ID 20 mm (1") AD 26,7 mm	B7552	B7633	5
ID 25 mm (1 1/4") AD 33,6 mm	B7553	B7634	5



„T“-STÜCK

Größe	ARTIKEL-NR.		Menge
	Weiß	Schwarz	
ID 15 mm (3/4") AD 21,5 mm	B7531	B7626	5
ID 20 mm (1") AD 26,7 mm	B7532	B7627	5
ID 25 mm (1 1/4") AD 33,6 mm	B7533	B7628	5



MUFFE MIT INNENGEWINDE

Größe	ARTIKEL-NR.		Menge
	Weiß	Schwarz	
ID 15 mm (3/4") AD 21,5 mm	B7561	B7635	5
ID 20 mm (1") AD 26,7 mm	B7562	B7636	5
ID 25 mm (1 1/4") AD 33,6 mm	B7563	B7637	5



REINIGUNGSANSCHLUSS

Größe	ARTIKEL-NR.		Menge
	Weiß	Schwarz	
25 mm (1 1/4")	B7653	B7654	2



MUFFE MIT AUSSENGEWINDE

Größe	ARTIKEL-NR.		Menge
	Weiß	Schwarz	
ID 15 mm (3/4") AD 21,5 mm	B7571	B7638	5
ID 20 mm (1") AD 26,7 mm	B7572	B7639	5
ID 25 mm (1 1/4") AD 33,6 mm	B7573	B7640	5



Weiß
oder
Schwarz
lieferbar

*Die Schellen sollten vor direktem Sonnenlicht geschützt bleiben, um die Langlebigkeit der Anlage sicherzustellen



Weitere Informationen finden Sie auf unserer Website aspenspumps.com

Alle Angaben entsprechen dem Stand der Drucklegung.

Sortimo Toolbox

Erleichtert dem Installationsbetrieb und den Wartungstechnikern die Arbeit! Sie wählen die betreffenden Fächer aus, diese Box sollte man wirklich immer griffbereit haben. Der Werkzeugkasten wird mit einer illustrierten Anleitung auf der Außenseite sowie Informationen zur Nachfüllung geliefert.



HAUPTMERKMALE

- Die 12 Fächer enthalten diverse Xtra-Zubehörteile
- Erleichtert die professionelle Montage
- Zusammenstellung von Adaptern für unterschiedliche Rohrdurchmesser

KENNDATEN

Höhe	Griff unten – 355 mm (14") Griff oben – 400 mm (15,8")
Breite	440 mm (17,3")
Tiefe	79 mm (3,1")
Gewicht	3 kg (6,4 lbs.)
Fächer	12

BESTELLDATEN

Beschreibung	Artikel-Nr.
Sortimo Toolbox	AX0005

INHALT DER SORTIMO TOOLBOX

• 5x gerader Verbinder 1/4" (6 mm)	FP2622
• 5x gerader Verbinder 3/8" (10 mm)	FP2624
• 3x selbstdichtender Ablaufstutzen für 6/10mm	FP2038
• 3x Abwasseradapter 21 mm auf 25 mm	FP2016
• 3x Abwasseradapter 21 mm auf 32 mm	FP2017
• 5x Winkel-Stutzen 90° 1/4" (6 mm)	FP2028
• 5x Winkel-Stutzen 90° 3/8" (10 mm)	FP2032
• 3x Ablauf Stutzen 6/10 mm auf 21mm	FP2040
• 3x Mini-Pumpen-Adapter 16 mm – 25 mm	FP2002
• 3x Mini-Pumpen-Adapter 16 mm – 32 mm	FP2003
• 3x Behälterpumpen-Adapter 32 mm auf 21 mm	FP2013
• 3x Behälterpumpen-Adapter 26 mm auf 21 mm	FP2012
• 5x Reduzierstück 3/8" (10 mm)/1/4" (6 mm)	FP2020
• 5x „T“-Stück 1/4" (6 mm)	FP2024
• 5x „T“-Stück 3/8" (10 mm)	FP2030

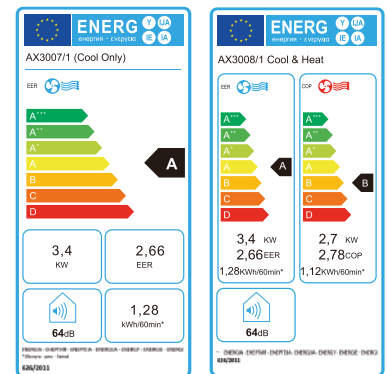
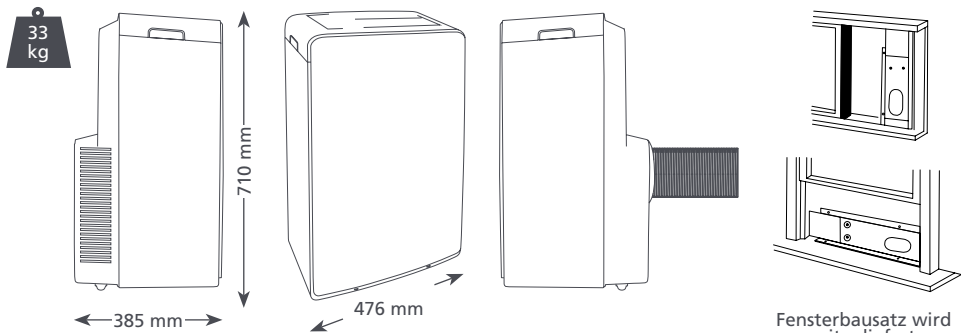


Mobiles Klimagerät

Das Beste aus beiden Welten! Ein umweltfreundliches, mobiles Klimagerät mit dem natürlichen Kältemittel R290, das gleichzeitig von einer umfangreichen Palette an Ausstattungsmerkmalen und Funktionen profitiert!

HAUPTMERKMALE

- Verwendetes Kältemittel R290 - dieses macht es unglaublich umweltfreundlich.
- Heizung*, Kühlung, Automatik, Lüftung und Entfeuchtung
- Automatische Betriebsfunktion
- Eingebaute Selbstreinigungsfunktion
- °C bis °F veränderbare Temperaturanzeige
- Einstellung des Luftstroms und Automatischer Neustart
- Infrarot-Fernbedienung
- Ablaufschlauch mit Fenster- und Wandbausatz
- Kondensatanlage mit selbsttätigem Verdampfer



KENNDATEN	
Kühlkapazität	11,601 Btu/h – 3,4 kW
Heizleistung	9,212 Btu/h – 2,7 kW*
Versorgungsspannung	230 v 50 Hz 8 A
Temperaturbereich	16-35°C
Lärmpegel	63-64dB(A)
Netz Kabel	2 m mit Stecker
Flexi-Ablaufrohr	135 mm ID, 147 mm AD, 1,5 m Länge

* Ausführung nur für Heizung

OPTIONEN	
Beschreibung	Artikel-Nr.
Nur Kühlung (EU - MSE)	AX3007/1
Kühlen und Heizen (EU - MSE)	AX3008/1

LIEFERUMFANG	
Mobiles Klimagerät	• 1 x Abluftschlauch
	• 1 x Flachschlauch-Adapter
	• 1 x Ablassschlauch
	• 1 x Fernbedienung und Batterien
	• 1 x Fensterbausatz
	• Handbuch

* Einige Modelle ohne optionale Teile

Weitere Informationen finden Sie auf unserer Website aspenspumps.com

Handbuch herunterladen unter aspenspumps.com



Umweltfreundliches R290 ist ein natürliches Kältemittel mit niedrigem treibhauspotenzial. Die neuen Aspen Xtra mobilen Klimageräte verfügen über einen GWP von 3.

Mighty Bracket™

Die Mini-Split-Installation kann jetzt von einer Person realisiert werden! Wird an der Montagehalterung der gängigsten Mini-Split-Modelle befestigt.



Mighty Bracket™
Mini-Split Installation Support Tool

HAUPTMERKMALE

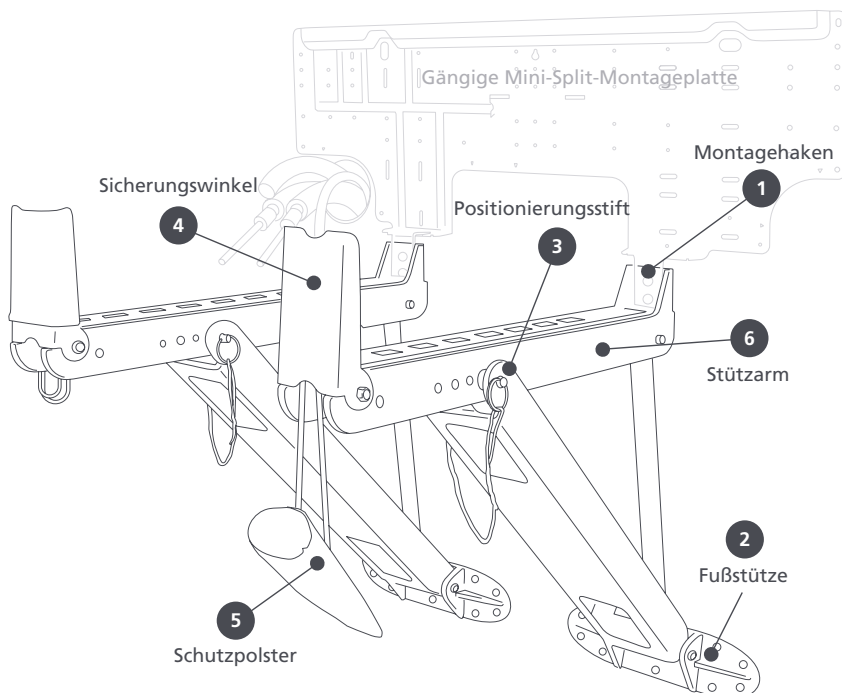
- Hält das Gerät während der Installation sicher in Position, ohne die Wände zu beschädigen
- Ermöglicht die Installation durch eine Person
- Die Wände werden nicht beschädigt
- Ideal für die meisten Marken von Mini-Splits mit einem Gewicht von bis zu 45 kg
- Klappbar für eine einfache Aufbewahrung
- Inkl. Tragetasche

KENNDATEN	
Material	ABS

OPTIONEN	
Beschreibung	Artikel-Nr.
Mighty Bracket™	AX3010

ANWENDUNG
An der Mini-Split-Montageplatte befestigen, um die Mini-Split-Anlage sicher zu fixieren, während die Kältemittelleitungen, Kondensatleitungen und elektrischen Anschlüsse installiert werden

ANLEITUNG
1. Die Montagehaken der Mighty Bracket an den Mini-Split-Befestigungslaschen befestigen (wenn auf der Montageplatte keine Laschen vorhanden sind, können die Mighty Bracket Haken mit Schrauben befestigt werden, die in die Wandpfosten eingeschraubt werden).
2. Die Fußstützen flach an die Wand setzen (falls erforderlich, um mögliche Druckstellen an der Wand zu vermeiden, legen Sie ein sauberes Handtuch oder Karton zwischen Stützfuß und Wandfläche).
3. Die Positionierungsstift so setzen, dass der Stützarm der Halterungen horizontal steht.
4. Die Sicherungswinkel der Stützarme aufstellen, um sicherzustellen, dass das Gerät nicht abrutschen kann.
5. Die Schutzpolstern über die Sicherungswinkel ziehen, um ein Zerkratzen der Anlage zu vermeiden.
6. Die Anlage sicher auf die Oberseite der Stützarme stellen.
7. Kältemittelleitungen anschließen.
8. Kondensatablaufleitungen und elektrische Leitungen anschließen.
9. Das Innengerät vorsichtig anheben und auf die oberen Laschen der Montageplatte setzen.
10. Während Sie sicherstellen, dass die Anlage nicht herunterfällt, entfernen Sie vorsichtig die Montagehilfe Mighty Bracket und die Installation ist abgeschlossen.



Alle Angaben entsprechen dem Stand der Drucklegung.

Pumpen-Zubehör

Schlauchpumpen

ERSATZSCHLAUCH

Artikel-Nr.
FP1282
(VE, 1 Stück)



ROTOR

Artikel-Nr.
SA1382



SILIKONFETT 100 g

Artikel-Nr.
2457



FRONTGEHÄUSE

Artikel-Nr.
1159



ANSCHLUSSKABEL STANDARD 2 m

Artikel-Nr.
1523/1



ANSCHLUSSKABEL MIT FÜHLER FÜR UNIVERSAL

Artikel-Nr.
3 m: 1573/1



Mini-Pumpen

PVC SCHLAUCHLEITUNG 14/19 mm

Artikel-Nr.
25 m: 2419



(14 mm Innen, 19 mm Außen)

1A SICHERUNG

Artikel-Nr.
FP2620
(VE, 2 Stück)



Behälterpumpen

KONSOLE BEHÄLTERPUMPE

Artikel-Nr.
SA1115
(Hi-Flow, Hi-Lift)



ANSCHLUSSSTÜCK KONDENSATWANNE

Artikel-Nr.
FP2626
(Wannenanschluss,
18, 16 und 14 mm)



VORFILTER 1/4" / 6 mm

Artikel-Nr.
FP2636
(VE, 3 Stück)



ISOLIERUNGSABDECKUNG

Artikel-Nr.
AX2500



Reinigung und Sonstiges

KONDENSATABSCHIEDER

Artikel-Nr.
EZT-113B / FP2462
3/4" (Economy)



KONDENSATABSCHIEDER

Artikel-Nr.
EZT-210 / FP2464
3/4" (Sparbetrieb und
Überlaufschalter)



SÄURENEUTRALISATOR

Artikel-Nr.
FP1021



KONDENSATABSCHIEDER

Artikel-Nr.
EZT-150 / FP2463
3/4" (Waterless)



KONDENSATABSCHIEDER

Artikel-Nr.
EZT-226 / FP2465
3/4" Slip Fit (eng
gekoppelter Überlaufschalter)

