



KLIMA



KÜHLUNG



HEIZUNG



# Hot Water 5 L

## KONDENSATPUMPE

Die ultimative Hot Water 5 L Pumpe. Ausgelegt für Wassertemperaturen bis 80 °C mit hervorragender Förderleistung von 1800 l/h und ausreichendem Behältervolumen.



1800 l/h max. Förderleistung

### HAUPTMERKMALE

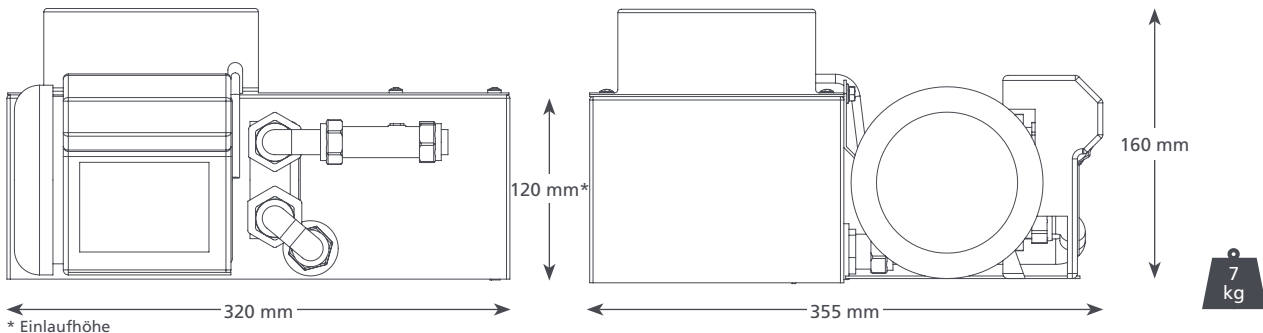
### EIGNUNG



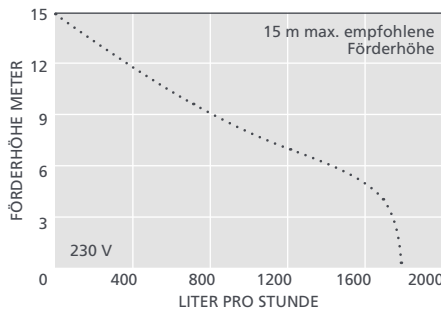
15 m max. empf. Förderhöhe (Durchsatz 10 l/h)

- Hohe Förderleistung
- Wassertemperatur bis 80 °C
- Rückschlagventil
- Einfache Installation

- Bis 2400 kW / 8 m Btu/h
- Lüftungsgeräte, Befeuchter, Kühlgeräte



HOT WATER 5 L KENNDATEN	
Max. Förderleistung	1800 l/h @ 0 Förderhöhe
Max. empf. Förderhöhe	15 m
Fassungsvermögen des Behälters	5 L
Geräuschpegel @ 1 m	63 dB(A)
Spannungsversorgung	230 V Wechselstrom, 50/60 Hz, 1,5 A, 91,0 W
Auslegung	getaktet
Geräteklasse	I
Max. Anschlussleistung	2400 kW / 8 m Btu/h
Max. Wassertemp.	80 °C / 176 °F
Einlass/Auslass	2 x 40 mm ein, 15 mm Tüllenanschluß
IP-Schutz	IPX1
Sicherheitsschalter	4,0 A Öffner
Hitzeschutz	✓
Vollständig vergossen	-
Selbstansaugend	-



### EMPFOHLENES XTRA-ZUBEHÖR

Beschreibung	Artikel-Nr.
Ablaufstutzen selbstdichtend	MS-1615
Gewebeschlauch 3/8" (10 mm)	MS-100

*Xtra* Weiteres Installationszubehör finden Sie in unserem Aspen Xtra-Sortiment

### HOT WATER 5 L BESTELLDATEN

Bezeichnung	Artikel-Nr.
Hot Water 5 L	MS-013

### LIEFERUMFANG

- Hot Water 5 L Pumpe (mit Rückschlagventil)
- 2 m Netzkabel
- Installationshandbuch

Handbuch herunterladen unter [malessa-schueller.de](http://malessa-schueller.de)

Alle Angaben entsprechen dem Stand der Drucklegung.

