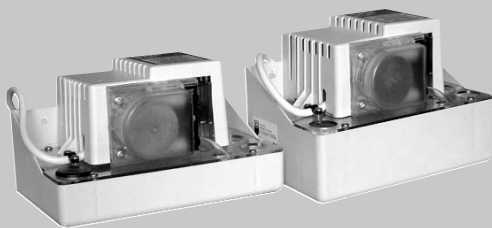


# The Aspen Hi-Lift 1 & 2 litre Tank Pump

Suitable for any situation particularly high lift conditions.  
Quiet operation.

## DATA SHEET



### Technical Specification:

- 2 metre connecting cable
- Self-priming
- Tank holds 1 litre or 2 litres
- 12 metre discharge head
- Pumps water/fibrously contaminated water and air
- Water pumping capacity 11 litres per hour at 12 metre discharge rate
- Pre-wired safety switch: 4.0A
- Temperature limits on pump head tube: -30 to +100°C
- Pump rating 0.4A, 230V AC

### Dimensions:

- 1 Litre: Height:** 132mm **Width:** 235mm  
**Depth:** 140mm **Weight:** 1.8kg
- 2 Litre: Height:** 165mm **Width:** 235mm  
**Weight:** 2kg

### Electrical Connections:

<b>Brown:</b>	Live
<b>Blue:</b>	Neutral
<b>Green/yellow:</b>	Earth
<b>2 x Black:</b>	Safety Float Switch

### Description:

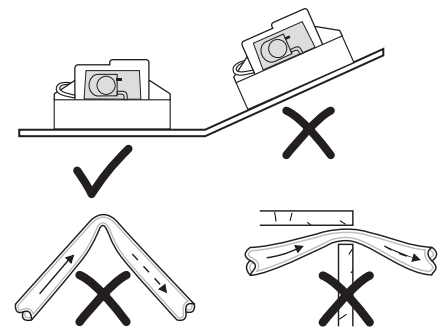
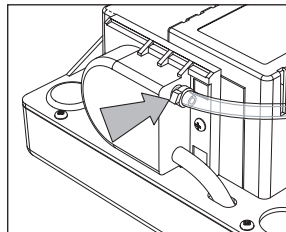
The pump is designed to collect condensated water from Air Conditioning machines and discharge it up to 12 metres head. The internal safety float is a low current switch to stop the Air Conditioning System in the event of pump failure. The pump is operated from an internal float switch.

### Installation Notes:

This pump is designed to sit level on its base or be fitted level to a vertical surface.

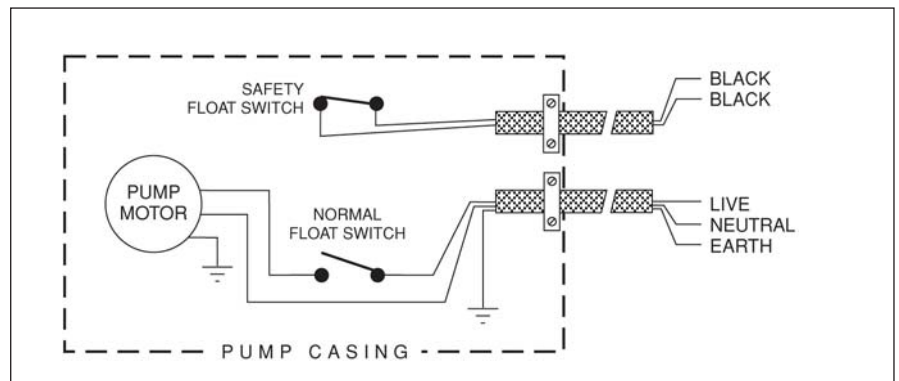
Ensure that there are no kinks or trapped parts in the piping, which must have an I/D of 6mm and an O/D of 9mm.

Fix the pipe with cable ties to the pump outlet.



**IMPORTANT:** The pre-wired safety switch **MUST ALWAYS** be utilised.

**IMPORTANT:** The pump should be filled with water until motor runs, check for leaks and proper discharge of water.



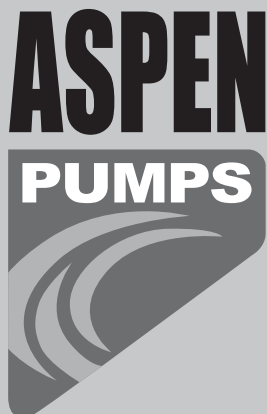
### Service Guide:

- 1 Inspect the pump head regularly and change the pump head tube every 12 months or more often if required.
  - 2 Flush the pump through with anti-bacterial wash every 6 months to avoid sludge build-up in the pump.
  - 3 To remove the pump head, make sure that the roller assembly is vertical. Remove the screws and fit the replacement pipe. The addition of a smear of silicon grease will ease the refitting of the lid and reduce potential friction noise.
  - 4 Replacement pump head tubes and other accessories can be obtained from the manufacturer. Please quote the model number (to be found on the pump) when ordering spare parts.
- NB:** The contractors should satisfy themselves that any chemicals used are compatible with the working of the pump.

For further help contact Aspen Pumps:

**DESIGNED BY ENGINEERS  
FOR ENGINEERS**

Aspen Pumps Apex Way Hailsham East Sussex BN27 3WA  
Tel: 01323 848842 Fax: 01323 848846 www.aspenpumps.com sales@aspenpumps.com



# La pompe Aspen Hi-Lift Tank 1 et 2 litre

Convient à toutes les applications, particulièrement lorsque la hauteur de refoulement est élevée. Fonctionnement silencieux.

## Description:

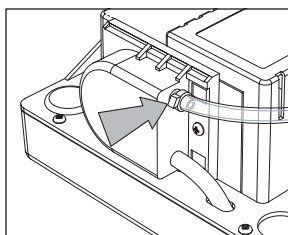
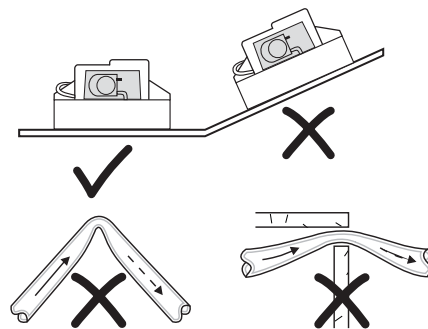
La pompe est conçue pour recueillir l'eau qui se condense dans les groupes de climatisation, et pour refouler cette eau à une hauteur atteignant 12 mètres. L'interrupteur à flotteur de protection interne est un dispositif à courant faible qui arrête le climatiseur en cas de défaillance de la pompe. La pompe elle-même est commandée par un interrupteur à flotteur interne

## Installation:

Cette pompe a été conçue pour être installée de niveau sur son embase ou être installée, également de niveau, sur une surface verticale.

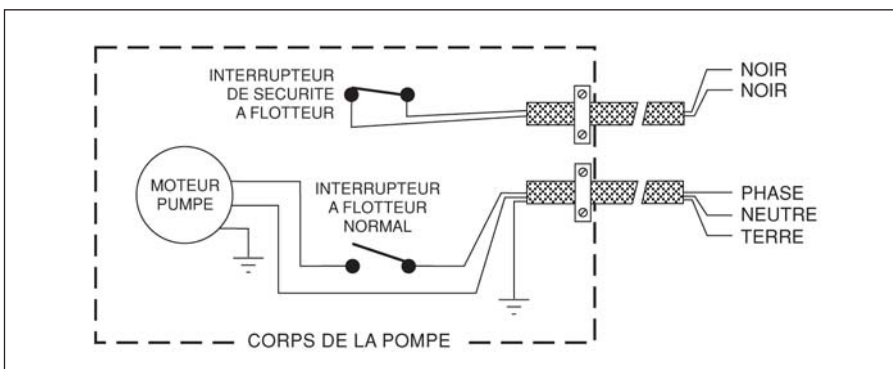
Veiller à éviter tout coude ou piégeage des tuyauteries, dont le diamètre interne devrait être de 6 mm et le diamètre externe de 9 mm.

Fixer le tuyau sur la tuyauterie de refoulement de la pompe avec des serre-câbles.



**IMPORTANT:** Il est impératif de TOUJOURS utiliser le coup-circuit de sécurité précablé.

**IMPORTANT:** La pompe devrait être remplie d'eau jusqu'à ce que le moteur tourne, assurez-vous du bon écoulement de l'eau et qu'il n'y ait aucune fuite.



## Conseils en matière de maintenance:

- 1 Inspecter régulièrement le côté refoulement de la pompe et remplacer le tuyau de refoulement annuellement, ou plus fréquemment si besoin est. S'il y a un problème de fonctionnement avec la pompe, **vérifier le tube en premier!**
- 2 Rincer la pompe avec un produit antibactérien tous les six mois, pour éviter toute accumulation de boues dans le corps de la pompe.
- 3 Pour retirer le tuyau de refoulement, s'assurer que l'ensemble à galets est vertical. Déposer les vis et installer le tuyau de rechange. En ajoutant un léger film de graisse au silicone, on remontera le couvercle plus facilement tout en réduisant les risques de bruit dû à la friction.
- 3 On peut se procurer des tuyauteries de refoulement de rechange et d'autres accessoires en s'adressant aux fabricants. Prière de préciser le numéro de modèle (qui se trouve sur la pompe) lors de la commande de pièces de rechange.

**NB:** Les entrepreneurs doivent être sûr que les produits chimiques utilisés n'endommageront pas le mécanisme de la pompe.

Veuillez contacter Aspen Pumps pour de plus amples renseignements:

**Aspen Pumps Apex Way Hailsham East Sussex BN27 3WA [www.aspenpumps.com](http://www.aspenpumps.com)  
Tel: 00 44 1323 848842 Fax: 00 44 1323 848846 [sales@aspenpumps.com](mailto:sales@aspenpumps.com)**

## FICHE TECHNIQUE

### Caractéristiques techniques:

- Câble de connexion (2 mètres)
- Auto-amorçante
- Capacité du réservoir: 1 litre ou 2 litres
- Hauteur de refoulement: 12 mètres
- Pompe l'eau et l'eau/l'air contaminés par des fibres
- Débit d'eau: 11 litres/heure pour un
- Coupe-circuit de sécurité pré câblé: 4,0 A maximum
- Limites de température au niveau du tube de refoulement: -30 à +100°C
- Caractéristiques électriques: 0,4 A, 230 V CA

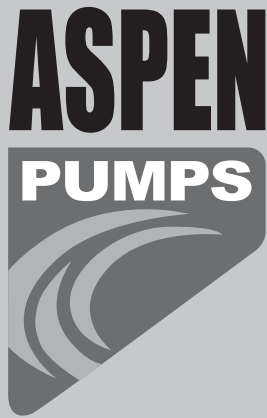
### Encombrement:

**1 Litre: Hauteur:** 132 mm **Largeur:** 235mm  
**Profondeur:** 140 mm **Poids:** 1,8 kg

**2 Litre: Hauteur:** 165 mm **Largeur:** 235 mm  
**Profondeur:** 140 mm **Poids:** 2 kg

### Connexions électriques:

<b>Fil marron:</b>	Phase
<b>Bleu:</b>	Neutre
<b>Verte/jaune:</b>	Terre
<b>2 x Noir:</b>	Coupe-circuit à flotteur (sécurité)



# Die Aspen Hi-Lift Behälterpumpe 1 Liter und 2 Liter

Besonders geeignet zur geräuscharmen Förderung und Überwindung großer Förderhöhen.

## DATENBLATT

### Technische Spezifikation:

- 2 m Anschlußkabel
- selbstansaugend
- Behälterinhalt: 1,0 liter / 2,0 liter
- Förderhöhe max.: 12 m
- zum Pumpen von getrübtetem und lufthaltigem Wasser geeignet
- Fördermenge max.: 11 l/h
- mit vorverdrahtetem Sicherheitsschalter
- Temperaturbereich des Pumpenförderschlauches: -30 bis +100°C
- Leistungsaufnahme: 0,4 A bei 230 V
- für Dauerlauf nicht geeignet

### Abmessungen:

- 1 Liter:** Höhe: 132 mm Breite: 235 mm  
Tiefe: 140 mm Gewicht: 1,8 kg
- 2 Litre:** Höhe: 165 mm Breite: 235 mm  
Tiefe: 140 mm Gewicht: 2 kg

### Elektroanschlüsse:

- |                     |                               |
|---------------------|-------------------------------|
| <b>braun:</b>       | stromführender Leiter (Phase) |
| <b>blau:</b>        | Nullleiter                    |
| <b>grün-gelb:</b>   | Schutzleiter                  |
| <b>2 x schwarz:</b> | Sicherheitsschalter           |

### Beschreibung:

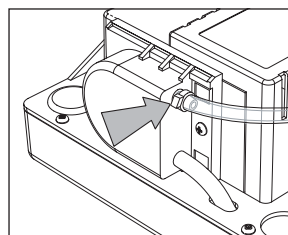
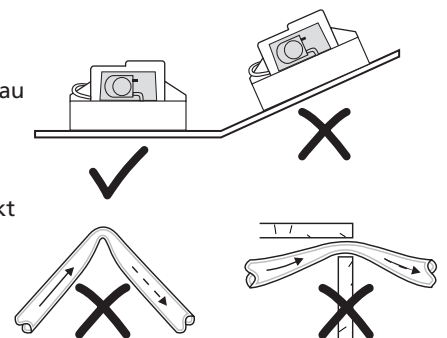
Diese Pumpe ist speziell für das Abpumpen von Kondenswasser (Taufwasser) aus Klimaanlage und in der Gas-Brennwerttechnik bei Förderhöhen bis 12 m entwickelt worden. Die Steuerung „EIN-AUS“ erfolgt über robusten Schwimmerschalter. Ein zusätzlicher Schwimmerschalter als Niederspannungsschalter dient als „Alarm“-Schalter bei Pumpenausfall.

### Einbauanweisung:

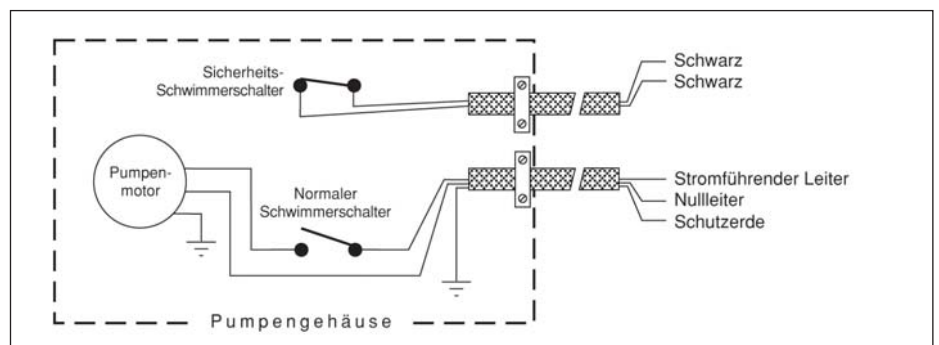
Die Pumpe soll waagrecht auf ihrem Unterbau oder waagrecht gegen eine lotrechte Montagefläche montiert werden.

Darauf achten, dass die Leitung nicht geknickt oder eingeklemmt wird. Die Druckleitung muss eine Nennweite von mindestens 6 mm (Aussendurchmesser: 9 mm) aufweisen.

Der Druckschlauch ist mit Kabelbindern am Druckstutzen zu montieren.



**ZUR BEACHTUNG:** Der vorverdrahtete Sicherheitsschalter ist **grundsätzlich anzuschliessen**. Vor Inbetriebnahme müssen Pumpe/Behälter mit Wasser gefüllt und auf Dichtigkeit und einwandfreie Förderung überprüft werden.



### Wartungsanleitung:

- 1 Pumpe in regelmässigen Zeitabständen kontrollieren und Pumpen Förderschlauch alle 12 Monate (bei Bedarf öfter) auswechseln.
- 2 Pumpe und Behälter alle 6 Monate (bei Bedarf öfter) mit antibakteriellem Spülmittel durchspülen, um Schlammablagerungen im Pumpe zu verhindern.
- 3 Zum Ausbau des Pumpenschlauchs sicherstellen, dass der Rotor waagrecht ist. Schrauben lösen und Ersatzschlauch montieren. Die Montage wird leichter, wenn der Ersatzschlauch mit etwas Silikonfett bestrichen wird; dieses reduziert ausserdem eventuelle Reibungsgeräusche.
- 3 Ersatzschlauch und andere Zubehörteile erhalten Sie von Hersteller. Bitte geben Sie bei Bestellungen immer die auf der Pumpe angebrachte Modell- und Fabrik-Nummer bekannt.

**Zur Beachtung:** Es dürfen keine Flüssigkeiten oder Temperaturen zum Einsatz kommen, welche den Werkstoff des Schlauches angreifen oder beschädigen.

Für weitere Auskünfte wenden Sie sich bitte an Aspen Pumps:

# The ASPEN Range of Pumps

## ASPEN Standard

Particularly suitable for wall and floor mounted units.

## ASPEN Universal

Particularly suitable for ceiling mounted units, VRV systems and wall units but can be used on any system.

## ASPEN Mechanical

Suitable for applications where condense tray allows for easy positioning for float mechanism.

## ASPEN Mk 4 Water Sensor

Particularly suitable for use in refrigerated cabinets, but can be used wherever space is available for the two sensor heads.

## ASPEN Hi-Lift Tank

Suitable for any situation, particularly high lift conditions. 1 litre and 2 litre versions available.

## ASPEN Hi-Flow Tank

Suitable for any condition requiring rapid removal of condensate. 1 litre and 2 litre versions available.

## ASPEN Dairy

Very low height, only 10cm. Particularly suitable for dairy cabinets. Large 11 litre stainless steel tank.

## ASPEN Mini Orange

A versatile mini pump. Works particularly well with wall mounted evaporators. Small enough to be mounted inside unit or trunking.

## ASPEN Mini Lime

A perfect solution built into trunking. Virtually self installing, just connect to evaporator drain tray and electrical supply.

## ASPEN Macerator

Suitable for food hall cabinets. Available with 4 litre tank in plastic or 12 litre in stainless steel.

## ASPEN Heavy Duty 6 & 10m

Particularly suitable for any condition requiring the rapid removal of condensate or defrost water.

## ASPEN Economy Hot water

Designed to collect hot water from humidifier drain down cycle, and the normal condensate from any associated air conditioning or boiler systems.

## ASPEN Heavy Duty Hot water

Designed to collect hot water from humidifier drain down cycle, and the normal condensate from any associated air conditioning or boiler systems.

# La gamme des pompes ASPEN

## ASPEN Standard

Convient particulièrement aux unités à montage mural et montées au sol.

## ASPEN Universal (Universelle)

Convient particulièrement aux unités montées au plafond, aux systèmes VRV et aux unités à montage mural. En fait, cette pompe convient à tous les systèmes.

## ASPEN Mechanical

Convient aux applications où le bac de récupération des condensats peut recevoir facilement le flotteur de détection des condensats.

## ASPEN Mk 4 Water Sensor (Détecteur d'eau)

Convient particulièrement à un usage dans des armoires frigorifiques, bien que pouvant être utilisé dans tous les cas où il existe un espace suffisant pour installer les deux têtes détectrices.

## ASPEN Hi-Lift Tank

Convient à toutes les applications, particulièrement lorsque la hauteur de refoulement est élevée. Le bac est de récupération est de 1 ou 2 litres.

## ASPEN Hi-Flow Tank

Convient à toutes les conditions exigeant une extraction rapide du condensat. 1 et 2 litre.

## ASPEN ERVR

Seulement 10cm de hauteur. Convient tout particulièrement aux armoires destinées aux produits laitiers. Large réservoir de 11 litres en inox.

## ASPEN Mini Orange

Une mini pompe aux multiples usages. Particulièrement performante avec évaporateurs à montage mural. Juste assez petite pour être intégrée à l'intérieur du système ou dans une goulotte.

## ASPEN Mini Verte

Kit complet comprennent: la pompe Mini Verte, l'angle de goulotte et 800mm de goulotte. A connecter tout simplement au bac évaporateur de drainage et branchez.

## ASPEN Macerator

Convient aux armoires murales alimentaires. Disponible avec réservoir de 4 litres en plastique ou 12 litres en inox.

## ASPEN Heavy Duty 6 & 10m

Particulièrement adapté pour relever des condensats de plusieurs unités de réfrigérations grâce à leurs débits importants.

## ASPEN HW4 Standard

Ces pompes sont conçues pour collecter des condensats chauds provenant d'un ou de plusieurs appareils.

## ASPEN HW5 Industrie

Ces pompes sont conçues pour collecter des condensats chauds provenant d'un ou de plusieurs appareils.

# Das ASPEN Pumpenprogramm

## ASPEN Standard

Speziell für wand- und bodenmontierte Anlagen.

## ASPEN Universal

Speziell für deckenmontierte Anlagen, VRV-Systeme und wandmontierte Anlagen, kann jedoch für ein beliebiges System benutzt werden.

## ASPEN Mechanical

geeignet für alle Installationen, bei denen ein Schwimmerschalter an oder in einer Kondensatwanne angeschlossen werden kann. Alarmkontakt möglich.

## ASPEN Mk 4 mit Wassersensor

Speziell für Kühltheken geeignet, kann jedoch auch überall da eingesetzt werden, wo genügend Platz für den Sensor vorhanden ist.

## ASPEN Hi-Lift Tankpumpe

Für jede Aufgabe geeignet, insbesondere bei großen Förderhöhen. Behälter 1 und 2 Liter.

## ASPEN Hi-Flow Tankpumpe

Für jede Situation, in der rasche Kondensatförderung notwendig ist. Behälter 1 und 2 Liter.

## ASPEN Dairy

Sehr geringe Einbauhöhe von 100mm besonders geeignet für Kühlung in Molkereien grosser 11-Liter-Behälter aus Edelstahl.

## ASPEN Mini Orange

Eine vielseitige Mini-Pumpe besonders geeignet für wandmontierte Geräte. Klein genug zum Einbau in Geräten oder in Montagekanälen.

## ASPEN Mini Green

Eine perfekte Lösung für den Einbau in Montagekanälen. Lieferbar als Pumpe oder als Systemlösung mit Kanal.

## ASPEN Macerator

Speziell für und Kühltheken wahlweise mit 4-Liter-Behälter aus Kunststoff oder 12-Liter-Behälter aus Edelstahl.

## ASPEN Heavy Duty 6 & 10m

Besonders geeignet für das schnelle Fördern von großen Mengen an Kondensat oder Abtauwasser.

## ASPEN Economy Hot Water

Diese Behälterpumpe ist konstruiert worden, um Heißwasser von einem Entfeuchterkreislauf oder Kondensat von einem Klimagerät oder Heizsystem aufzufangen und wegzufördern.

## ASPEN Heavy Duty Hot Water

Diese Behälterpumpe sind konstruiert worden, um Heißwasser von einem Entfeuchterkreislauf oder Kondensat von einem Klimagerät oder Heizsystem aufzufangen und wegzufördern.

## DECLARATION OF CONFORMITY

G.B. It is hereby certified that the Aspen electric motor driven pumps as above comply with the essential Health & Safety requirements of the "Machinery Directive" having the reference as given overleaf.

MACHINERY DIRECTIVE

(89/392/EEC amended by 91/368/EEC, 93/44/EEC and 93/68/EEC)  
(Electromagnetic Compatibility Directive - 89/336/EEC amended by 92/31/EEC)  
(Low Voltage Directive - 73/23/EEC amended by 93/68/EEC)



Signed:

Quality Assurance Manager

