

# Aspen Hi-Flow 1 & 2 litre Tank Pump

Particularly suitable for any condition requiring the rapid removal of condensate.

## Description:

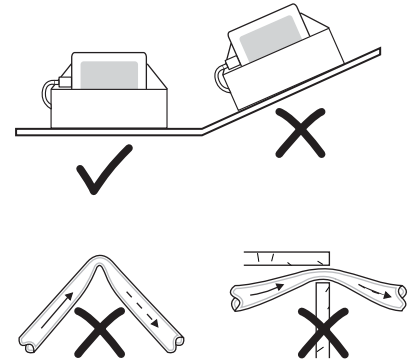
The pump is designed to collect condensated water from Air Conditioning machines and discharge it up to recommended maximum 4 metres head. The internal safety float is a low current switch to stop the Air Conditioning System in the event of pump failure. The pump is operated from an internal float switch.

## Installation Notes:

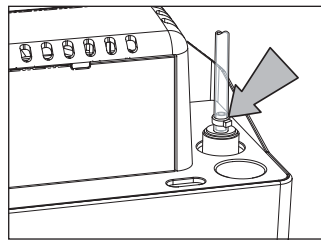
This pump is designed to sit level on its base or be fitted level to a vertical surface.

Ensure that there are no kinks or trapped parts in the piping, which must have an inside diameter of 6mm and an outside diameter of 9mm.

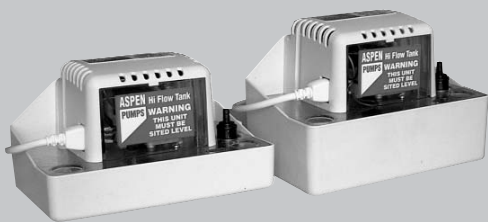
Fix the pipe with cable ties to the pump outlet.



**IMPORTANT:** The pre-wired safety switch **MUST ALWAYS** be utilised.



## DATA SHEET



### Technical Specification:

- Non-return valve
- 2 metre connecting cable
- Tank holds 1 litre or 2 litres
- Maximum 4 metres discharge head
- Maximum water pumping, capacity 288 litres per hour discharge
- Pump has a pre-wired safety switch
- Pump rating 0.6A, 230V AC

### Dimensions:

**1 Litre: Height:** 140mm **Width:** 235mm  
**Depth:** 140mm **Weight:** 1.7kg

**2 Litre: Height:** 170mm **Width:** 235mm  
**Depth:** 140mm **Weight:** 1.75kg

### Electrical Connections:

<b>Brown:</b>	Live
<b>Blue:</b>	Neutral
<b>Green/yellow:</b>	Earth
<b>2 x Black:</b>	Safety Float Switch

### Service Guide:

Flush the pump through with anti-bacterial wash every 6 months to avoid sludge build-up in the pump housing.

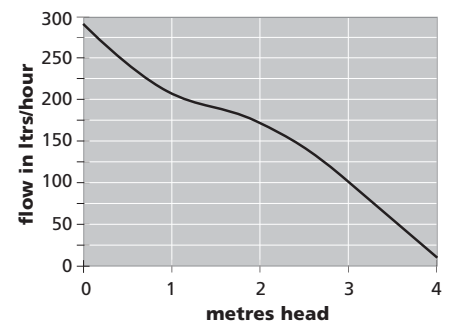
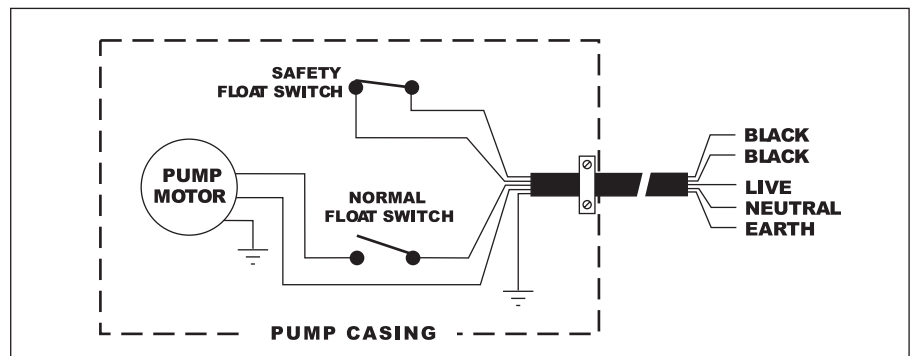
### NB:

The contractors should satisfy themselves that any chemicals used are compatible with the working of the pump.

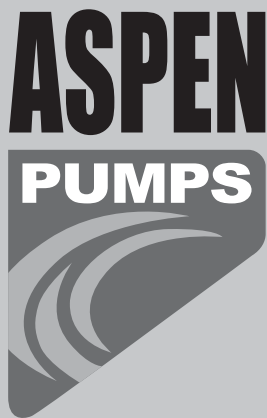
**IMPORTANT:** Pump should be filled with water until motor runs, check for leaks and proper discharge of water.

For further help contact Aspen Pumps:

Aspen Pumps Apex Way Hailsham East Sussex BN27 3WA UK [www.aspenpumps.com](http://www.aspenpumps.com)  
Tel: +44 (0)1323 848842 Fax: +44 (0)1323 848846 sales@aspenpumps.com



DESIGNED BY ENGINEERS  
FOR ENGINEERS



# Les pompes Aspen Hi-Flow Tank 1 litre et 2 litres

**Convient particulièrement pour une évacuation rapide des condensats est nécessaire.**

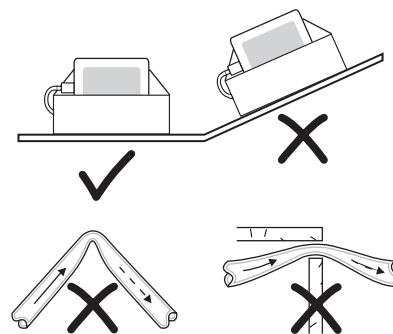
## Description:

La pompe est conçue pour recueillir l'eau qui se condense dans les groupes de climatisation, et pour refouler cette eau à une hauteur atteignant 4 mètres. La pompe est équipée d'un flotteur marche/arrêt et flotteur d'alarme qui permet arrêter le climatiseur en cas de défaillance de la pompe.

## Installation:

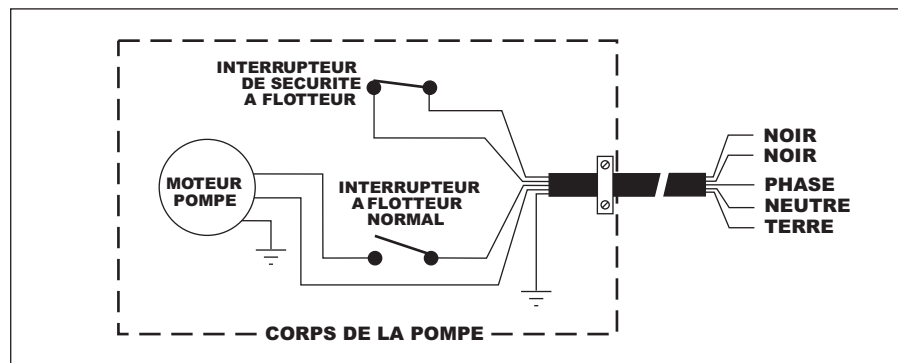
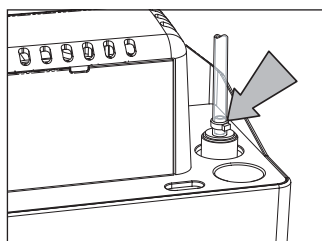
Cette pompe a été conçue pour être installée de niveau sur son embase ou être installée, également de niveau sur une surface verticale.

Veillez éviter tout coude ou pincement des tuyauteries, dont le diamètre interne doit être de 6 mm et le diamètre externe de 9 mm.



Fixer le tuyau sur la tuyauterie de refoulement de la pompe avec des serre-câbles.

**IMPORTANT:** Il est impératif de TOUJOURS utiliser le coupe-circuit de sécurité (contact d'alarme).



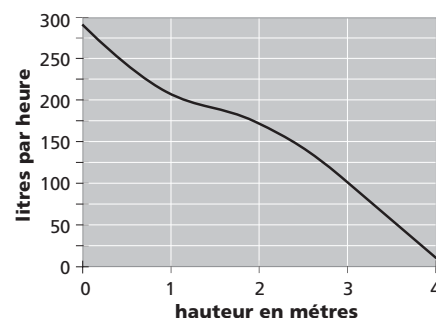
## Conseils en matière de maintenance:

Rincer la pompe avec un produit antibactérien tous les six mois, pour éviter toute accumulation de boues et d'impuretés dans le bac et le corps de la pompe.

**NB:** Les techniciens intervenant sur la pompe doivent être sûrs que les produits chimiques utilisés n'endommageront pas le mécanisme de la pompe.

**IMPORTANT:** La pompe doit être remplie d'eau jusqu'à ce que le moteur tourne, assurez-vous du bon écoulement de l'eau et qu'il n'y ait aucune fuite.

Veillez contacter Aspen Pumps pour de plus amples renseignements:



## FICHE TECHNIQUE

### Caractéristiques techniques:

- Clapet anti-retour
- Câble de connexion (2 mètres)
- Capacité du réservoir: 1 litre ou 2 litres
- Hauteur de refoulement: 4 mètres
- Capacité maximum de pompage d'eau: 288 litres/heure
- La pompe est équipée d'un coupe-circuit de sécurité
- Caractéristiques électriques: 0,6A, 230V CA

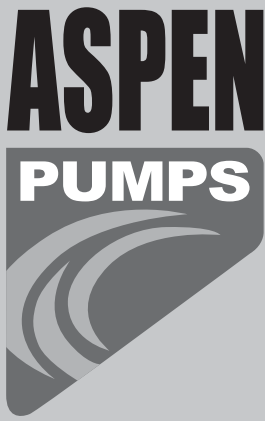
### Encombrement:

**1 Litre: Hauteur:** 140mm **Largeur:** 235mm  
**Profondeur:** 140mm **Poids:** 1,7kg

**2 Litre: Hauteur:** 170mm **Largeur:** 235mm  
**Profondeur:** 140mm **Poids:** 1,75kg

### Connexions électriques:

<b>Fil marron:</b>	Phase
<b>Bleu:</b>	Neutre
<b>Vert/jaune:</b>	Terre
<b>2 x noir:</b>	Interrupteur flotteur (sécurité)



# Die Aspen Hi-Flow Behälterpumpe 1 Liter und 2 Liter

**Besonders geeignet für größere Fördermengen, die schnell abgepumpt werden müssen.**

## DATENBLATT

### Technische Spezifikation:

- Rückschlagventil zur Verhinderung von Kondensatrücklauf
- 2 m Anschlusskabel
- Behälter: 1,0 Liter / 2,0 Liter
- maximale Förderhöhe: 4 m
- maximale Fördermenge: 288l/h
- mit vorverdrahtetem Sicherheitsschalter
- Nennleistung: 0.6 A, 1 x 230 V

### Abmessungen:

- |                 |                     |                        |
|-----------------|---------------------|------------------------|
| <b>1 Liter:</b> | <b>Höhe:</b> 140mm  | <b>Breite:</b> 235mm   |
|                 | <b>Tiefe:</b> 140mm | <b>Gewicht:</b> 1,7kg  |
| <b>2 Liter:</b> | <b>Höhe:</b> 170mm  | <b>Breite:</b> 235mm   |
|                 | <b>Tiefe:</b> 140mm | <b>Gewicht:</b> 1,75kg |

### Elektroanschlüsse:

- |                     |                               |
|---------------------|-------------------------------|
| <b>braun:</b>       | stromführender Leiter (Phase) |
| <b>blau:</b>        | Nullleiter                    |
| <b>grün/gelb:</b>   | Schutzleiter                  |
| <b>2 x Schwarz:</b> | Sicherheitsschalter           |

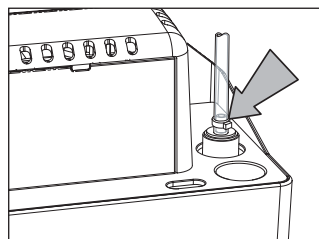
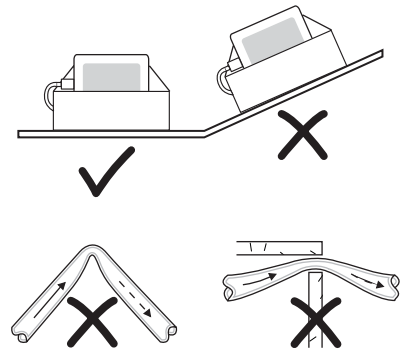
### Beschreibung:

Diese Pumpe ist speziell für das Abpumpen von Tauwasser aus Klimaanlage und in der Gas-Brennwerttechnik bei Förderhöhen bis 4 m entwickelt worden. Die Steuerung EIN-AUS erfolgt über einen robusten Schwimmerschalter. Bei Pumpenausfall kann der Alarm-Schalter die Klimaanlage oder das Gasbrennwertgerät abschalten.

### Einbauanweisung:

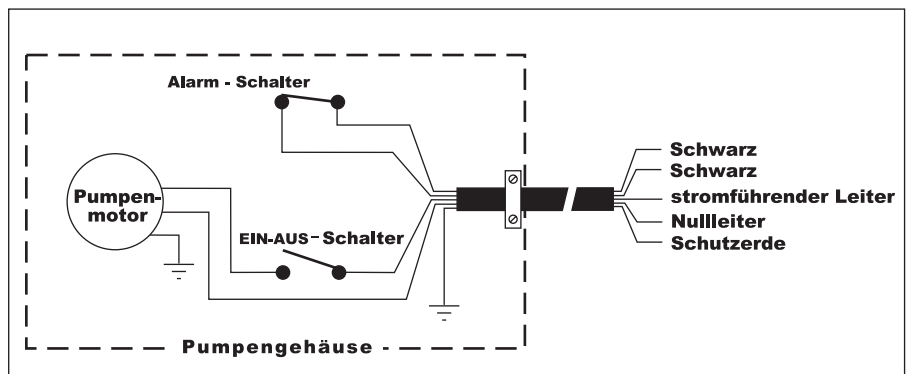
Die Pumpe soll waagrecht auf ihrem Unterbau oder waagrecht gegen eine lotrechte Montagefläche montiert werden.

Darauf achten, dass die Leitung nicht geknickt oder eingeklemmt wird. Der Druckschlauch muss eine Nennweite von mindestens 6 mm (Aussendurchmesser: 9 mm) aufweisen und ist mit einem Schlauchbinder am Druckstutzen zu befestigen.



### ZUR BEACHTUNG:

Der vorverdrahtete Sicherheitsschalter ist **grundsätzlich anzuschließen**. Vor Inbetriebnahme muss die Pumpe mit Wasser gefüllt und auf Dichtigkeit sowie auf einwandfreie Förderung überprüft werden.

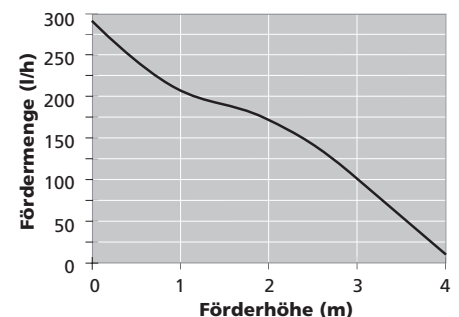


### Wartungsanleitung:

Pumpe und Behälter alle 6 Monate (bei Bedarf öfter) mit antibakteriellem Spülmittel durchspülen, um Schlammablagerungen im Pumpengehäuse zu verhindern.

**Zur Beachtung:** Es dürfen keine Flüssigkeiten oder Temperaturen zum Einsatz kommen, welche die Werkstoffe angreifen oder beschädigen.

Für weitere Auskünfte wenden Sie sich bitte an Aspen Pumps.



# The ASPEN Range of Pumps

## ASPEN Standard

Particularly suitable for wall and floor mounted units.

## ASPEN Universal

Particularly suitable for ceiling mounted units, VRV systems and wall units but can be used on any system.

## ASPEN Mechanical

Suitable for applications where condense tray allows for easy positioning for float mechanism.

## ASPEN Mk 4 Water Sensor

Particularly suitable for use in refrigerated cabinets, but can be used wherever space is available for the two sensor heads.

## ASPEN Hi-Lift Tank

Suitable for any situation, particularly high lift conditions. 1 litre and 2 litre versions available.

## ASPEN Hi-Flow Tank

Suitable for any condition requiring rapid removal of condensate. 1 litre and 2 litre versions available.

## ASPEN Dairy

Very low height, only 10cm. Particularly suitable for dairy cabinets. Large 11 litre stainless steel tank.

## ASPEN Mini Orange

A versatile mini pump. Works particularly well with wall mounted evaporators. Small enough to be mounted inside unit or trunking.

## ASPEN Mini Lime

A perfect solution built into trunking. Virtually self installing, just connect to evaporator drain tray and electrical supply.

## ASPEN Macerator

Suitable for food hall cabinets. Available with 4 litre tank in plastic or 12 litre in stainless steel.

## ASPEN Heavy Duty 6 & 10m

Particularly suitable for any condition requiring the rapid removal of condensate or defrost water.

## ASPEN Economy Hot water

Designed to collect hot water from humidifier drain down cycle, and the normal condensate from any associated air conditioning or boiler systems.

## ASPEN Heavy Duty Hot water

Designed to collect hot water from humidifier drain down cycle, and the normal condensate from any associated air conditioning or boiler systems.

# La gamme des pompes ASPEN

## ASPEN Standard

Convient particulièrement aux unités à montage mural et montées au sol.

## ASPEN Universal (Universelle)

Convient particulièrement aux unités montées au plafond, aux systèmes VRV et aux unités à montage mural. En fait, cette pompe convient à tous les systèmes.

## ASPEN Mechanical

Convient aux applications où le bac de récupération des condensats peut recevoir facilement le flotteur de détection des condensats.

## ASPEN Mk 4 Water Sensor (Détecteur d'eau)

Convient particulièrement à un usage dans des armoires frigorifiques, bien que pouvant être utilisé dans tous les cas où il existe un espace suffisant pour installer les deux têtes détectrices.

## ASPEN Hi-Lift Tank

Convient à toutes les applications, particulièrement lorsque la hauteur de refoulement est élevée. Le bac est de récupération est de 1 ou 2 litres.

## ASPEN Hi-Flow Tank

Convient à toutes les conditions exigeant une extraction rapide du condensat. 1 et 2 litre.

## ASPEN ERVR

Seulement 10cm de hauteur. Convient tout particulièrement aux armoires destinées aux produits laitiers. Large réservoir de 11 litres en inox.

## ASPEN Mini Orange

Une mini pompe aux multiples usages. Particulièrement performante avec évaporateurs à montage mural. Juste assez petite pour être intégrée à l'intérieur du système ou dans une goulotte.

## ASPEN Mini Verte

Kit complet comprennent: la pompe Mini Verte, l'angle de goulotte et 800mm de goulotte. A connecter tout simplement au bac évaporateur de drainage et branchez.

## ASPEN Macerator

Convient aux armoires murales alimentaires. Disponible avec réservoir de 4 litres en plastique ou 12 litres en inox.

## ASPEN Heavy Duty 6 & 10m

Particulièrement adapté pour relever des condensats de plusieurs unités de réfrigérations grâce à leurs débits importants.

## ASPEN HW4 Standard

Ces pompes sont conçues pour collecter des condensats chauds provenant d'un ou de plusieurs appareils.

## ASPEN HW5 Industrie

Ces pompes sont conçues pour collecter des condensats chauds provenant d'un ou de plusieurs appareils.

# Das ASPEN Pumpenprogramm

## ASPEN Standard

Speziell für wand- und bodenmontierte Anlagen.

## ASPEN Universal

Speziell für deckenmontierte Anlagen, VRV-Systeme und wandmontierte Anlagen, kann jedoch für ein beliebiges System benutzt werden.

## ASPEN Mechanical

geeignet für alle Installationen, bei denen ein Schwimmerschalter an oder in einer Kondensatwanne angeschlossen werden kann. Alarmkontakt möglich.

## ASPEN Mk 4 mit Wassersensor

Speziell für Kühltheken geeignet, kann jedoch auch überall da eingesetzt werden, wo genügend Platz für den Sensor vorhanden ist.

## ASPEN Hi-Lift Tankpumpe

Für jede Aufgabe geeignet, insbesondere bei großen Förderhöhen. Behälter 1 und 2 Liter.

## ASPEN Hi-Flow Tankpumpe

Für jede Situation, in der rasche Kondensatförderung notwendig ist. Behälter 1 und 2 Liter.

## ASPEN Dairy

Sehr geringe Einbauhöhe von 100mm besonders geeignet für Kühlung in Molkereien grosser 11-Liter-Behälter aus Edelstahl.

## ASPEN Mini Orange

Eine vielseitige Mini-Pumpe besonders geeignet für wandmontierte Geräte. Klein genug zum Einbau in Geräten oder in Montagekanälen.

## ASPEN Mini Green

Eine perfekte Lösung für den Einbau in Montagekanälen. Lieferbar als Pumpe oder als Systemlösung mit Kanal.

## ASPEN Macerator

Speziell für und Kühltheken wahlweise mit 4-Liter-Behälter aus Kunststoff oder 12-Liter-Behälter aus Edelstahl.

## ASPEN Heavy Duty 6 & 10m

Besonders geeignet für das schnelle Fördern von großen Mengen an Kondensat oder Abtauwasser.

## ASPEN Economy Hot Water

Diese Behälterpumpe ist konstruiert worden, um Heißwasser von einem Entfeuchterkreislauf oder Kondensat von einem Klimagerät oder Heizsystem aufzufangen und wegzufördern.

## ASPEN Heavy Duty Hot Water

Diese Behälterpumpe sind konstruiert worden, um Heißwasser von einem Entfeuchterkreislauf oder Kondensat von einem Klimagerät oder Heizsystem aufzufangen und wegzufördern.

## DECLARATION OF CONFORMITY

**G.B.** It is hereby certified that the Aspen electric motor driven pumps as above comply with the essential Health & Safety requirements of the "Machinery Directive" having the reference as given overleaf.

MACHINERY DIRECTIVE

(89/392/EEC amended by 91/368/EEC, 93/44/EEC and 93/68/EEC)  
(Electromagnetic Compatibility Directive - 89/336/EEC amended by 92/31/EEC)  
(Low Voltage Directive - 73/23/EEC amended by 93/68/EEC)



Signed:

Quality  
Assurance  
Manager

