



KLIMA



KÜHLUNG



HEIZUNG



# Kitchen

## BRENNWERTPUMPE



Eine echte Innovation von Aspen. Die erste Minipumpe für die Gasbrennwerttechnik. Klein, super leise in einem schicken Gehäuse kann sie direkt unterhalb des Brennwertgerätes platziert werden.



12 l/h max. Förderleistung



10 m max. empf. Förderhöhe (Durchsatz 4 l/h)



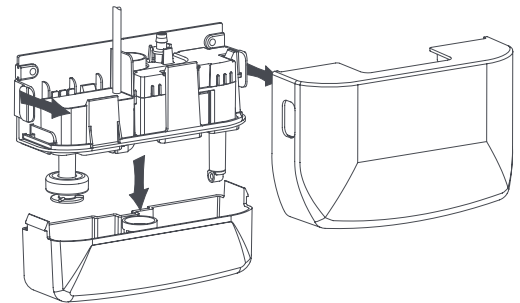
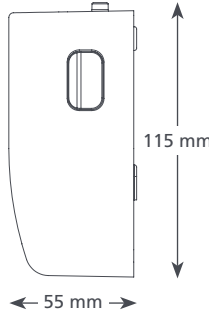
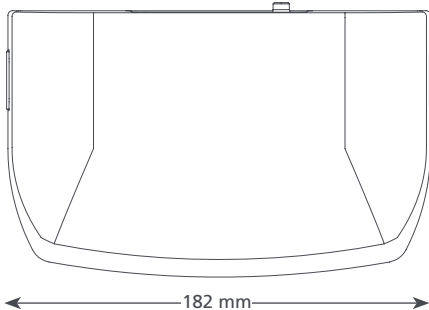
21 dB(A)

### HAUPTMERKMALE

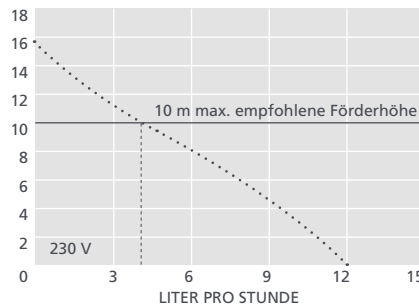
- Kompakt & unauffällig
- Montage unter dem Brennwertgerät
- Leiser Betrieb
- Durchsichtiger abnehmbarer Behälter

### EIGNUNG

- Bis 30 kW / 102,000 Btu/h mit Kondensat PH-Wert >2,7
- ✓ **Ideal für...** gasgefeuerte Brennwertkessel & Öfen



KITCHEN KENNDATEN	
Max. Förderleistung	12 l/h @ 0 Förderhöhe
Max. empf. Förderhöhe	10 m
Fassungsvermögen des Behälters	0,5 L
Geräuschpegel @ 1 m	21 dB(A)
Spannungsversorgung	230 V Wechselstrom, 50/60 Hz, 0,1 A*, 19,5 W
Auslegung	getaktet
Geräteklasse	II <input type="checkbox"/>
Max. Ausgabeinheit	30 kW / 102,000 Btu/h
Max. Wassertemp.	60 °C / 140 °F
Einlass/Auslass	27 mm ein, 6 mm Tülle
IP-Schutz	IPX1
Sicherheitsschalter	3,0 A Öffner
Hitzeschutz	✓
Vollständig vergossen	✓
Selbstansaugend	-



EMPFOHLENES XTRA-ZUBEHÖR	
Beschreibung	Artikel-Nr.
Ablaufstutzen selbstdichtend	MS-1615
1 A Sicherung	MS-1567
Gewebeschlauch 1/4" (6 mm)	MS-099

*Xtra* Weiteres Installationszubehör finden Sie in unserem Aspen Xtra-Sortiment

KITCHEN BESTELLDATEN	
Bezeichnung	Artikel-Nr.
Kitchen	MS-970

LIEFERUMFANG
Kitchen-Pumpe (einschl. 1,5 m Netzkabel)
• 6 m Druckschlauch (6 mm ID) • Einlassadapter für 22 & 28 mm Rohr • Rohradapter
• Befestigungssatz • Installationshandbuch

Handbuch herunterladen unter [malessa-schueller.de](http://malessa-schueller.de)

Alle Angaben entsprechen dem Stand der Drucklegung.