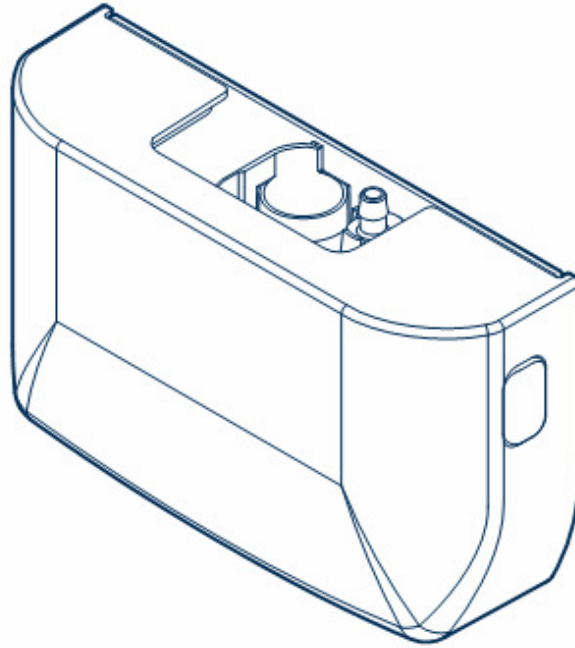
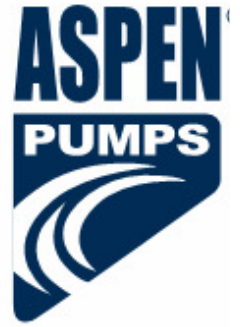
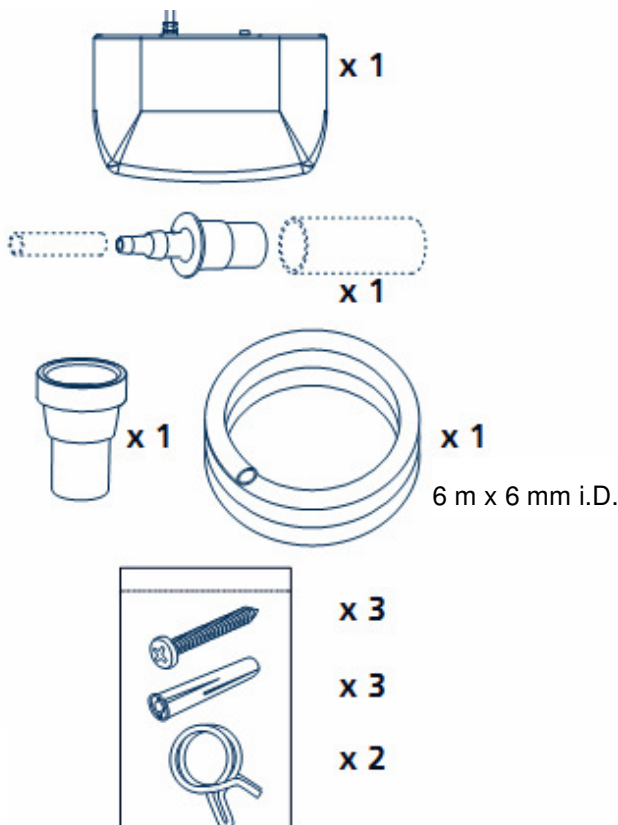


 **45kW max.**  
Nennwärmeleistung



## Kitchen Brennwertpumpe Bedienungsanleitung

### Lieferumfang



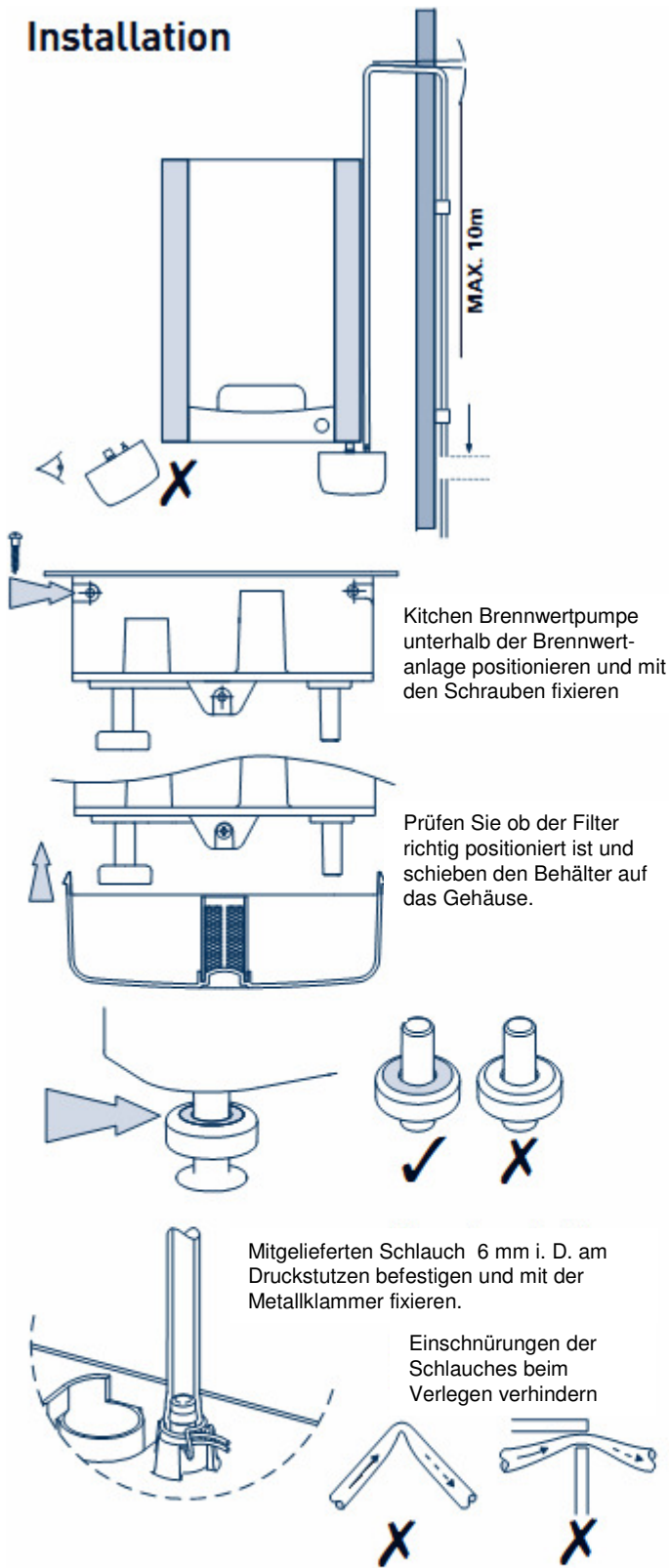
### Sicherheitsinformation

- Die Kitchen Brennwertpumpe kann mittels eingebautem Sicherheitsschalter ( max. 3 A) im Falle einer Störung die Therme abschalten.
- Die Leistung der Kitchen Brennwertpumpe ist geeignet, um das Kondensat aus Brennwertgeräten mit einer max. Nennleistung von 45 kW und einem pH-Wert ab 2,7 zu fördern.
- Die Kitchen Brennwertpumpe darf nur von qualifiziertem Fachpersonal angeschlossen werden.

### Technische Daten

- Einlauföffnung 28 mm
- Behälterinhalt: 0,5 l
- Sicherheitsabschaltung max. 3 A
- Druckanschluss 6 mm Tülle
- Max. Wassertemperatur 60 °C
- Max. Schallleistung: 21 dB (A) in 1 m bei 10 m
- Max. Förderhöhe 10 m

## Installation



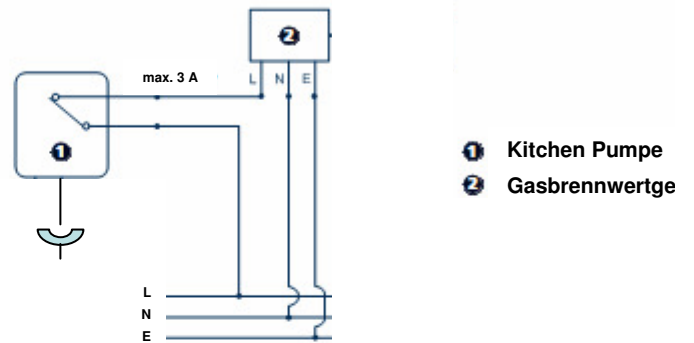
- Bei festem Anschluss an die Abwasserleitung sollte ein Siphon verlegt werden.
- Endet die Druckleitung im Außenbereich, so muss darauf geachtet werden, dass die Kondensatleitung eisfrei bleibt.
- Die Druckleitung darf nicht unterhalb der Brennwertpumpe enden, sonst kann der Heber-Effekt die Pumpe schädigen.

## Spannungsversorgung

- 230 V AC, 16 W, 50/60 Hz
- Sicherheitsabschaltung max. 3 A (Öffner)
- Schutzklasse II, schutzisoliert

## Elektrische Anschlüsse

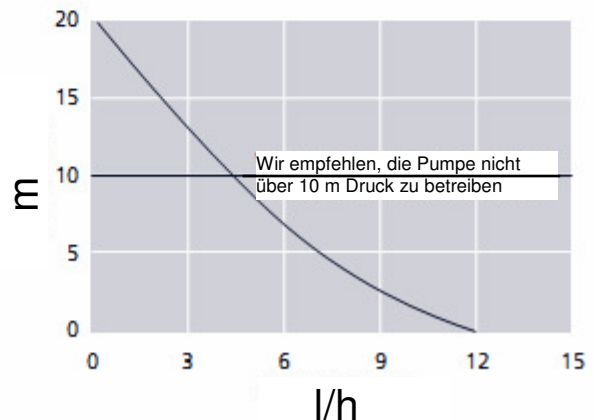
- Euro-Stecker
- Sicherheitsschalter 2 x schwarz potentialfrei



## Inbetriebnahme und Wartung

- Bei Wartung an der Pumpe ist die Therme und Pumpe stromlos zu schalten
- Bei der Inbetriebnahme ist darauf zu achten, das im Behälter keine Bauteile sind, die die Pumpe verstopfen könnte
- Der Behälter ist regelmäßig zu reinigen. Der Reinigungsturnus hängt vom Schmutzanfall ab. Wir empfehlen bei normaler Verschmutzung mindestens 1 mal jährlich den Behälter zu reinigen
- Die Zulaufseite sowie die Druckleitung muss frei von Einschürungen sein.

## Kennlinie



Für weitere Informationen besuchen Sie auf unseren Homepage:

[www.aspen-pumpen.de](http://www.aspen-pumpen.de)

ASPEN Generalvertrieb: Malessa & Schüller, Düsseldorf, Telefon: 0211/467979