



KLIMA



KÜHLUNG



HEIZUNG



DE

# Standard

## KONDENSATPUMPE



Die durch ein Kühlsignal der Klimaanlage gesteuerte Schlauchpumpe Standard setzt Maßstäbe in Sachen Zuverlässigkeit. Die Installationsoptionen minimieren den Aufwand für künftige Wartungsarbeiten.



6,5 l/h max. Förderleistung



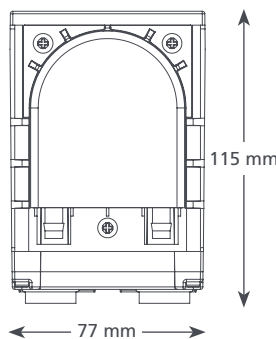
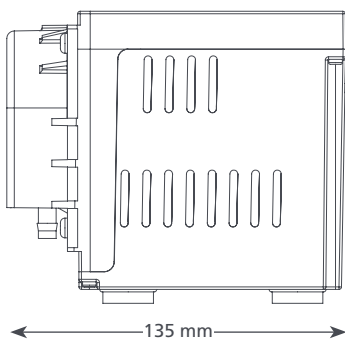
12 m max. Förderhöhe (Durchsatz 6,5 l/h)

### HAUPTMERKMALE

- Steuerung durch Kühlsignal
- dezentrale Installation möglich
- Pumpt verunreinigtes Wasser
- Kann trockenlaufen

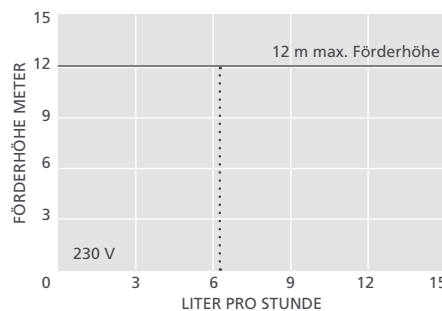
### EIGNUNG

- Bis 8,5 kW / 29,000 Btu/h
- Wandsysteme, Kanalgeräte



1,35 kg

STANDARD KENNDATEN	
Max. Förderleistung	6,5 l/h @ 12 m Förderhöhe
Max. Förderhöhe	12 m
Max. Ansaughöhe	3 m
Geräuschpegel @ 1 m	47 dB(A)
Spannungsversorgung	230 V Wechselstrom 50/60 Hz, 0,2 A, 24,6 W
Auslegung	Dauerbetrieb
Geräteklasse	I
Max. Anschlussleistung	8,5 kW / 29,000 Btu/h
Max. Wassertemp.	40 °C / 104 °F
Einlass/Auslass	6 mm ID
IP-Schutz	IPX1
Sicherheitsschalter	-
Hitzeschutz	✓
Vollständig vergossen	-
Selbstansaugend	✓



STANDARD BESTELLDATEN	
Bezeichnung	Artikel-Nr.
Standard	MS-000

EMPFOHLENES XTRA-ZUBEHÖR	
Beschreibung	Artikel-Nr.
Ersatzschlauch	MS-1633
1 A Sicherung	MS-1567
Ablaufstutzen selbstdichtend	MS-1615

*Xtra* Weiteres Installationszubehör finden Sie in unserem Aspen Xtra-Sortiment

LIEFERUMFANG
Standard-Pumpe • 2 m ansteckbares Netzkabel
Halterung für Wandmontage
• Befestigungssatz • Installationshandbuch

- Handbuch herunterladen unter [malessa-schueller.de](http://malessa-schueller.de)
- Installationsvideo ansehen unter [malessa-schueller.de](http://malessa-schueller.de)

Alle Angaben entsprechen dem Stand der Drucklegung.



[malessa-schueller.de](http://malessa-schueller.de)

0211/467979

[info@malessa-schueller.de](mailto:info@malessa-schueller.de)