



KLIMA



KÜHLUNG



HEIZUNG

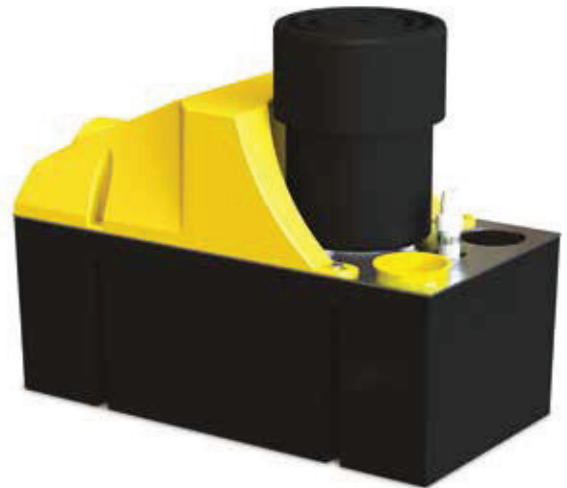


DE

Heavy Duty 6 m & 10 m

KONDENSATPUMPE

Mit ihrem beeindruckenden Durchsatz eignen sich diese robusten und zuverlässigen Heavy Duty-Pumpen ideal für das rasche Entfernen großer Kondensatmengen.



HD6: 900 l/h max.
Fördermenge, HD10:
1250 l/h max. Fördermenge



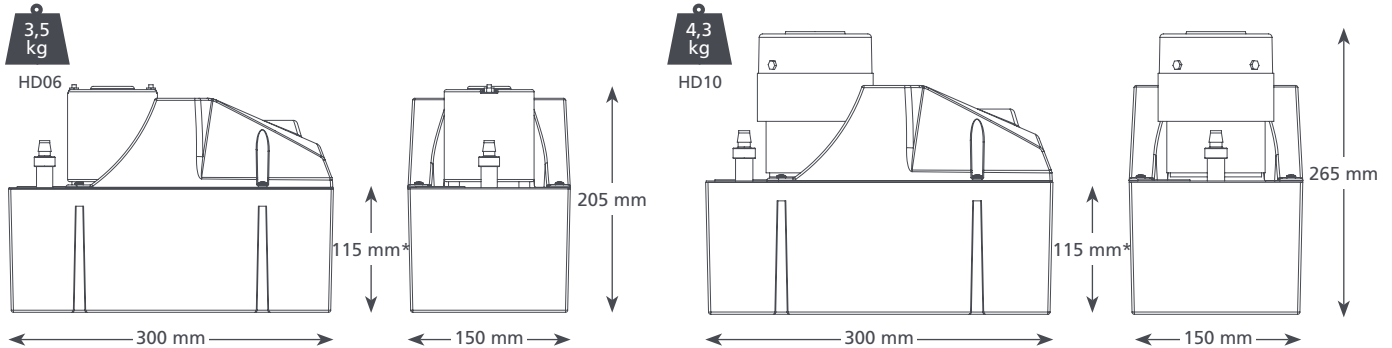
HD6: 6 m max. empf.
Förderhöhe
(Durchsatz 350 l/h)
HD10: 10 m max. empf.
Förderhöhe
(Durchsatz 300 l/h)

HAUPTMERKMALE

- Hohe Förderleistung
- Rückschlagventil
- Einfache Installation
- 4 Liter Fassungsvermögen des Behälters

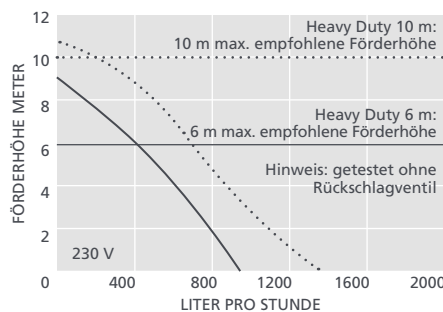
EIGNUNG

- HD6 m: Bis 1200 kW / 4 m Btu/h
HD10 m: Bis 1660 kW / 5.5 m Btu/h
- Kühlregale, Befeuchter, Lüftungsgeräte



* Einlaufhöhe

HEAVY DUTY 6 m & 10 m KENNDATEN	
Max. Förderleistung	HD6: 900 l/h, HD10: 1250 l/h
Max. empf. Förderhöhe	HD6: 6 m, HD10: 10 m
Fassungsvermögen des Behälters	4 L
Geräuschpegel @ 1 m	HD6: 60 dB(A), HD10: 64 dB(A)
Spannungsversorgung	HD6: 230 V Wechselstrom, 50/60 Hz, 1,5 A, 157,8 W HD10: 230 V Wechselstrom, 50/60 Hz, 0,38 A, 114,0 W
Auslegung	HD6: getaktet HD10: Dauerlauf
Geräteklasse	I
Max. Anschlussleistung	HD6: 1200 kW / 4 m Btu/h HD10: 1660 kW / 5.5 m Btu/h
Max. Wassertemp.	40 °C / 104 °F
Einlass/Auslass	2 x 40 mm ein, 10 mm Tüllenanschluß
IP-Schutz	IPX0
Sicherheitsschalter	4,0 A Öffner



EMPFOHLENES XTRA-ZUBEHÖR

Beschreibung	Artikel-Nr.
Behälterpumpen Adapter 16 mm–21 mm	MS-1617
Ablaufstutzen selbstdichtend	MS-1615
Gewebeschlauch 1/4" (6 mm)	MS-099

Xtra Weiteres Installationszubehör finden Sie in unserem Aspen Xtra-Sortiment

HEAVY DUTY 6 m & 10 m BESTELLDATEN

Bezeichnung	Artikel-Nr.
Heavy Duty 6 m	MS-010
Heavy Duty 10 m	MS-011

LIEFERUMFANG

Heavy Duty 6 m oder 10 m Pumpe
• 2 m Netzkabel • Installationshandbuch

Handbuch herunterladen unter malessa-schueller.de