



KLIMA



KÜHLUNG



HEIZUNG



# Mini Aqua®

KONDENSATPUMPE

Die schmalste Kondensatpumpe passt an Orte, wo andere nicht passen!



12 l/h max. Förderleistung



10 m max. empf. Förderhöhe (Durchsatz 6 l/h)



21 dB(A)

## HAUPTMERKMALE

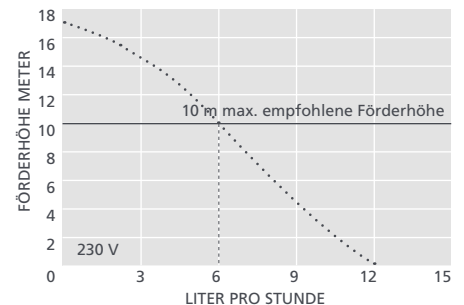
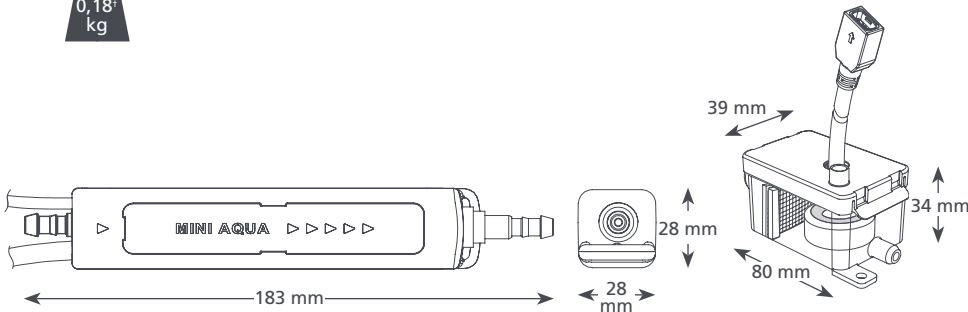
- Extrem schlank
- Hohe Leistung
- Sofort einsatzbereit
- Antihebereffektventil

## EIGNUNG

- Bis 16 kW / 54,000 Btu/h
  - Wandgeräte, Kanalgeräte, Bodenkonvektoren
- ✓ **Ideal für...** die Installation direkt im Gerät



0,18 kg



### MINI AQUA KENNDATEN

Max. Förderleistung	12 l/h @ 0 Förderhöhe
Max. empf. Förderhöhe	10 m
Max. Ansaughöhe	2 m
Geräuschpegel @ 1 m	21 dB(A)
Spannungsversorgung	230 V Wechselstrom, 50/60 Hz, 0,1 A*, 14,6 W
Auslegung	getaktet
Geräteklasse	II
Max. Anschlussleistung	16 kW / 54,000 Btu/h
Max. Wassertemp.	40 °C / 104 °F
Abführungleitung	6 mm ID
IP-Schutz	IPX4
Sicherheitsschalter	3,0 A Öffner
Hitzeschutz	✓
Vollständig vergossen	✓
Selbstansaugend	✓

### MINI AQUA BESTELLDATEN

Bezeichnung	Artikel-Nr.
Mini Aqua	MS-252

\* Weitere Spannungen sind erhältlich  
† nur Pumpe

### EMPFOHLENES XTRA-ZUBEHÖR

Beschreibung	Artikel-Nr.
1 A Sicherung	MS-1567
Ablaufstutzen selbstdichtend	MS-1615
Gewebeschlauch 1/4" (6 mm)	MS-099
Vorfilter 16 mm	MS-424

### LIEFERUMFANG

- Mini Aqua-Pumpe
- 1,5 m ansteckbares Netzkabel
- Behälter (einschl. Filter, Schwimmer, Deckel)
- 150 mm PVC-Entlüftungsschlauch 6 mm ID
- Antihebereffektventil
- 1,5 m Saugschlauch 6 mm ID
- Rückschlagventil
- 220 mm Einlassschlauch 14 mm ID
- Zulaufadapter
- Befestigungssatz
- Installationshandbuch

- Handbuch herunterladen unter [malessa-schueller.de](http://malessa-schueller.de)
- Installationsvideo ansehen unter [malessa-schueller.de](http://malessa-schueller.de)

Alle Angaben entsprechen dem Stand der Drucklegung.