

DE

Mini Blanc Deluxe

KONDENSATPUMPE



Die Mini Blanc Deluxe ist für den extrem schnellen Einbau unterhalb eines Wandgerätes ausgelegt und bietet einfachen Zugang für künftige Wartungsarbeiten.



12 l/h max. Förderleistung



10 m max. empf. Förderhöhe (Durchsatz 4 l/h)



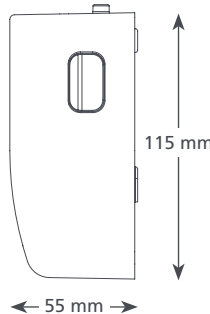
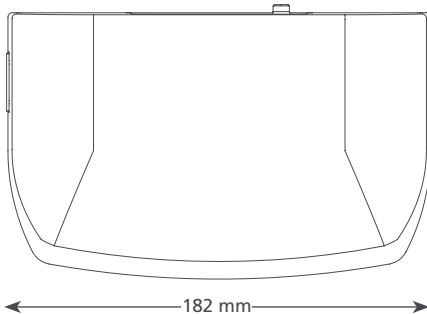
21 dB(A)

HAUPTMERKMALE

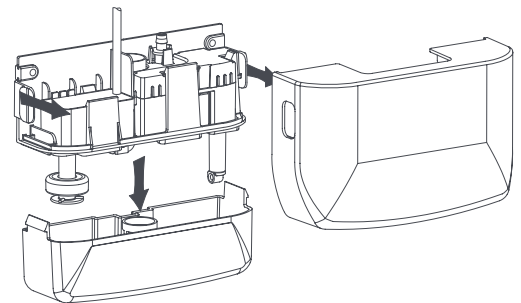
- Blitzschneller Einbau
- Kompakt & unauffällig
- Durchsichtiger abnehmbarer Behälter
- Extrem leiser Betrieb
- formschönes und elegantes Gehäuse

EIGNUNG

- Bis 16 kW / 54,000 Btu/h
- Wandgeräte
- ✓ **Ideal für...** den Einsatz im Haushalt – wo es vor allem auf einfache Wartung ankommt

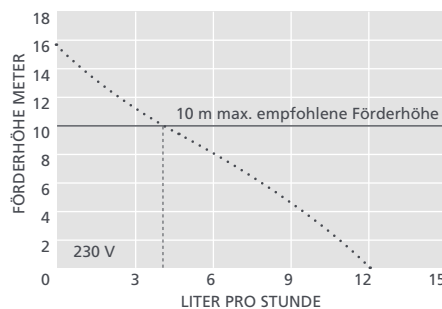


0,46 kg



MINI BLANC DELUXE KENNDATEN

Max. Förderleistung	12 l/h @ 0 Förderhöhe
Max. empf. Förderhöhe	10 m
Max. Ansaughöhe	-
Geräuschpegel @ 1 m	21 dB(A)
Spannungsversorgung	230 V Wechselstrom, 50/60 Hz, 0,1 A*, 19,5 W
Auslegung	getaktet
Geräteklasse	II
Max. Anschlussleistung	16 kW / 54,000 Btu/h
Max. Wassertemp.	40 °C / 104 °F
Einlass/Auslass	20 mm ein, 6 mm aus
IP-Schutz	IPX1
Sicherheitsschalter	3,0 A Öffner
Hitzeschutz	✓
Vollständig vergossen	✓
Selbstansaugend	-



EMPFOHLENES XTRA-ZUBEHÖR

Beschreibung	Artikel-Nr.
1 A Sicherung	MS-1567
Ablaufstutzen selbstdichtend	MS-1615
Mini Blanc Deluxe-Haube cremeweiß (ähnlich RAL 9002)	MS-780

Xtra Weiteres Installationszubehör finden Sie in unserem Aspen Xtra-Sortiment

MINI BLANC DELUXE BESTELLDATEN

Bezeichnung	Artikel-Nr.
Mini Blanc Deluxe	MS-461

* Weitere Spannungen sind erhältlich

LIEFERUMFANG

Mini Blanc Deluxe -Pumpe (einschl. 1,5 m festverdrahtetem Netzkabel)

- Antihebereffektventil
- Zulaufadapter
- Befestigungssatz
- Installationshandbuch

- Handbuch herunterladen unter malessa-schueller.de
- Installationsvideo ansehen unter malessa-schueller.de

Alle Angaben entsprechen dem Stand der Drucklegung.