



KLIMA



KÜHLUNG



HEIZUNG



DE

Maxi Green

KONDENSATPUMPE

Für größere Geräte und feuchte Umgebungen ausgelegt. Die Maxi Green-Eckkanalpumpe bietet bei Bedarf überdurchschnittliche Leistung. (Pumpe auch einzeln erhältlich)



35 l/h max. Förderleistung



15 m max. empf. Förderhöhe (Durchsatz 10 l/h)



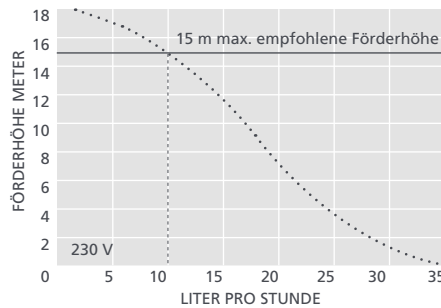
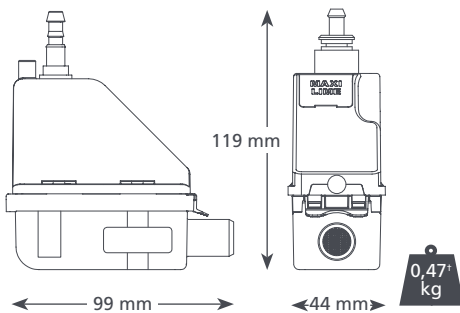
35 dB(A)

HAUPTMERKMALE

- Sitzt im Bogen des Kanalsystems
- Links oder rechts installierbar
- Einfacher Wartungszugriff

EIGNUNG

- Bis 46 kW / 157,000 Btu/h
- Große gewerbliche Klimaanlage, Wandgeräte



EMPFOHLENES XTRA-ZUBEHÖR

| System | Artikel-Nr. |
|------------------------------|-------------|
| 1 A Sicherung | FMS-1567 |
| Ablaufstutzen selbstdichtend | MS-1615 |
| Gewebeschlauch 1/4" (6 mm) | MS-099 |

Xtra Weiteres Installationszubehör finden Sie in unserem Aspen Xtra-Sortiment

MAXI GREEN KENNDATEN

| | |
|------------------------|--|
| Max. Förderleistung | 35 l/h @ 0 Förderhöhe |
| Max. empf. Förderhöhe | 15 m |
| Max. Ansaughöhe | - |
| Geräuschpegel @ 1 m | 35 dB(A) |
| Spannungsversorgung | 230 V Wechselstrom, 50/60 Hz, 0,1 A*, 16,2 W |
| Auslegung | getaktet |
| Geräteklasse | II □ |
| Max. Anschlussleistung | 46 kW / 157,000 Btu/h |
| Max. Wassertemp. | 40 °C / 104 °F |
| Abfuhrleitung | 6 mm ID |
| IP-Schutz | IPX4 |
| Sicherheitsschalter | 3,0 A Öffner |
| Hitzeschutz | ✓ |
| Vollständig vergossen | ✓ |
| Selbstansaugend | ✓ |

MAXI GREEN SYSTEM BESTELLDATEN

| System | Farbe | Artikel-Nr. |
|----------------|-------------|-------------|
| BBJ | ○ Cremeweiß | MS-145 |
| Maxi Lime OEM† | | MS-146 |

* Weitere Spannungen sind erhältlich
† nur Pumpe – ohne Kanalsystem

Cremeweiß ähnlich RAL 9002

LIEFERUMFANG

Maxi Green-Pumpe (einschl. 750 mm Druckschlauch mit 6 mm mit Anschluss und 1,5 m festverdrahtetem Netzkabel)

- 220 mm Einlassschlauch 14 mm ID
- 150 mm PVC-Entlüftungsschlauch 6 mm ID
- Antihebereffektventil • Pumpenwinkel
- 800 mm gerader Kanal • Dichtung
- Deckendurchführung • Zulaufadapter
- Befestigungsset • Installationshandbuch

Handbuch herunterladen unter malessa-schueller.de
 Installationsvideo ansehen unter malessa-schueller.de

Alle Angaben entsprechen dem Stand der Drucklegung.



malessa-schueller.de

0211/467979

info@malessa-schueller.de

Wir machen dem Anlagenbauer das Leben leichter 13