



Aspen Pumps Apex Way Hailsham East Sussex BN27 3WA
t +44 (0)1323 848842
f +44 (0)1323 848846
www.aspenpumps.com
sales@aspenpumps.com



DATA SHEET:
Cold Cabinet (St/St)

FICHE TECHNIQUE:
ERVR Ensemble de relevage (inox)

DATENBLATT:
Cold Cabinet (Edelstahl)

DATOS TÉCNICOS:
Cold Cabinet (St/St)

DATI TECNICI:
Cold Cabinet (St/St)

EC Declaration of Conformity In accordance with EN ISO 17050-1:2004

We, Aspen Pumps, of Apex Way, Hailsham, East Sussex, BN27 3WA, in accordance with the following Directive(s):
2006/95/EC The Low Voltage Directive

89/336/EEC The Electromagnetic Compatibility Directive and its amending directives

Hereby declare the Aspen Cold Cabinet (St/St) has been designed to comply with the relevant sections of the below referenced specifications. The unit complies with all applicable Essential Requirements of the Directives.

BS EN 60335-1 (2002); BS EN 60335-2-40 (2003); BS EN 61000-6-1 (2001);
BS EN 61000-6-3 (2001); BS EN 61000-3-2 (2006); BS EN 61000-3-3 (1995)



Signed by:

Position: Quality Assurance Manager
CE 07



Cold Cabinet (St/St)

GB

Suitable for dairy type chiller cabinets

Technical Specification:

- ▶ Stainless steel tank/covers
- ▶ Tank capacity: 11 litres
- ▶ Maximum water flow rate: 225 litres per hour
- ▶ Maximum recommended head: 35 metres
- ▶ Thermally protected motor
- ▶ 230V continuously rated motor
- ▶ 75 W max. 0.35 A max.
- ▶ High level safety switch
- ▶ Inlet hole to lid: 50mm \varnothing (side inlet option also available)
- ▶ Outlet hose connection: 9.5mm \varnothing
- ▶ Strainer to catch debris
- ▶ Water temperature: 0°C to 75°C

Dimensions:

Height: 100mm **Width:** 585mm
Depth: 400mm **Weight:** 7.8kg

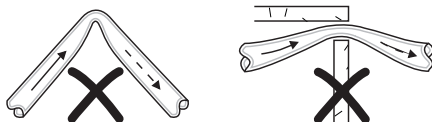
Electrical Connections:

Brown: Live
Blue: Neutral
Green/yellow: Earth
Black: N/C
Black: Common

be switched off or an alarm sounded in the event of a pump failure.

Installation Notes:

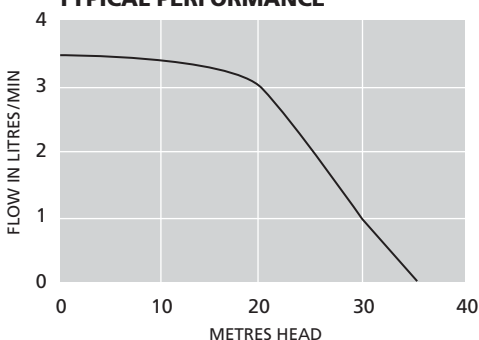
This pump is designed to sit level on its base. Ensure that there are no kinks or trapped parts in the discharge piping, which must have an internal diameter of 9mm and be secured to the pump outlet with a clamp.



IMPORTANT:

The safety switch should always be utilised.

TYPICAL PERFORMANCE



Service Guide:

Flush the pump through with anti-bacterial wash every 6 months or more often if required to avoid sludge build up.

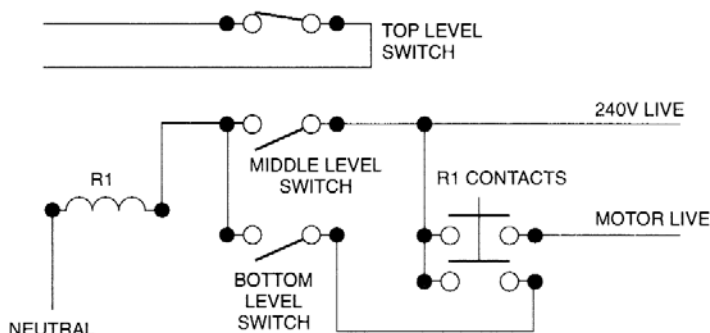
N.B. The contractors should satisfy themselves that any chemicals used are compatible with the pump.

For further help contact Aspen Pumps.

Description:

The pump is designed to collect condensate water from dairy type chiller cabinets. The pump is triggered by a float switch arrangement, and will discharge the condensate to a maximum level of 35 metres.

There is a low current safety float switch giving normally closed contacts to enable the plant to



ERVR

F

Ensemble de relevage (inox)

Pour vitrines réfrigérées

Caractéristique Techniques:

- Construction inox
- Capacité du réservoir : 11 litres
- Débit maximum de la pompe : 225 litres par heure
- Hauteur de refoulement maximum : 35 mètres
- Protection thermique du moteur
- Moteur 220-240 V Mono, 50/60 Hz
- 75 W max. 0.35 A max.
- Contacteur de sécurité niveau haut
- Orifice sur le dessus du bac : 50 mm ø (possibilité d'orifice sur le coté)
- Refoulement des condensats : 9.5 mm ø
- Pré filtre à l'aspiration
- Temperature l'eau de 0 à 75°C

Dimensions:

Hauteur: 100mm **Largeur:** 585mm
Profondeur: 400mm **Poids:** 7.8kg

Connexions Électriques:

Marron: Phase
Bleu: Neutre
Vert/jaune: Terre
Noir: N/C
Noir: Commun

Description:

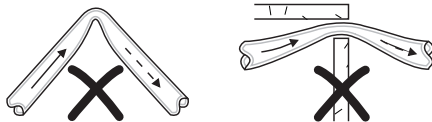
La pompe est destinée à être installée sous des vitrines réfrigérées et à évacuer les condensats de ces vitrines à une hauteur maximum de 35 mètres.

Il y a un flotteur de niveau d'alarme donnant un contact normalement fermé pour permettre de couper l'alimentation du groupe de

production de froid ou une alarme en cas de panne.

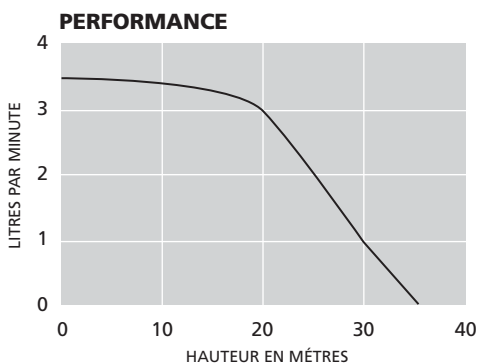
Installation:

Cette pompe est faite pour être posée a plat sur le sol. Assurez-vous que la tuyauterie de refoulement ne soit pas pincée ou pliée. La tuyauterie de refoulement doit avoir un diamètre interne de 9mm et être fixée à la sortie de pompe avec une bride.



IMPORTANT:

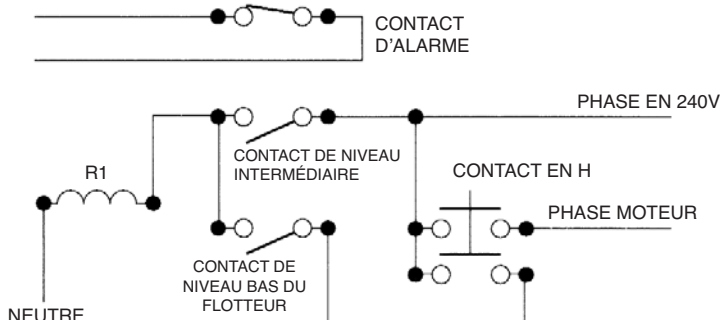
Le contact d'alarme doit toujours être utilisé.



Conseils en matière de maintenance:

Rincer la pompe avec un produit antibactérien tous les six mois, pour éviter toute accumulation de boues dans le corps de la pompe.

NOTA: Il faut s'assurer que les produits chimiques utilisés pour le nettoyage de la pompe sont compatibles avec la pompe.



D

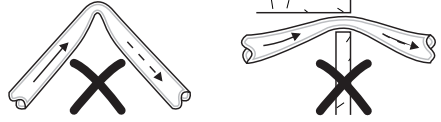
Cold Cabinet (Edelstahl)

Einbauanweisung:

ACHTUNG! Die Pumpe nicht in eine separate Wanne oder Vertiefung stellen.

Installieren Sie die Pumpe unbedingt waagrecht. Befestigen Sie Ihren Schlauch (empfohlen: 9,5 mm Innendurchmesser mit Gewebeeinlage) mittels Verbinder am Ende des Druckschlauches. Stellen Sie sicher, dass der Schlauch keine Knicke oder Einschnürungen aufweist.

Lösen Sie keinesfalls die Schlauchverbindung innerhalb des Pumpengehäuses.



Technische Spezifikation:

- ▶ Tank und Abdeckung aus Edelstahl
- ▶ Behälterfassungsvermögen: 11 Liter
- ▶ Maximale Fördermenge: 225 l/h
- ▶ Maximale Förderhöhe: 35 m
- ▶ Thermisch geschützter 230 V-Motor
- ▶ 75 W max. 0,35 A max.
- ▶ Sicherheitsschalter
- ▶ 2 Einfüllöffnungen: je 50 mm \varnothing
- ▶ Druckabgang Innendurchmesser 9,5 mm
- ▶ Schmutzfilter
- ▶ Zulässige Wassertemperaturen:
0°C - 75°C

Abmessungen:

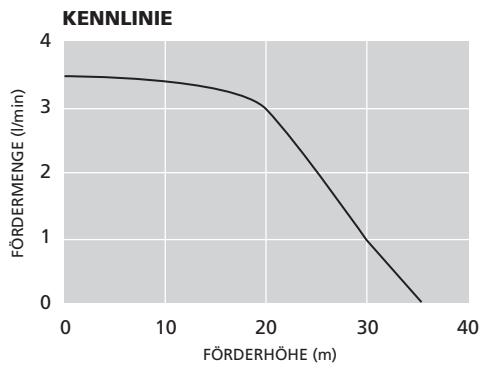
Höhe: 100 mm **Breite:** 585 mm
Tiefe: 400 mm **Gewicht:** 7,8 kg

Elektroanschlüsse:

Braun: Phase
Blau: Nullleiter
Grün/Gelb: Schutzleiter
Schwarz: Öffnerkontakt
Schwarz: Masse

WICHTIG:

Schliessen Sie den Alarmschalter (Öffner) an.



Wichtiger Wartungshinweis:

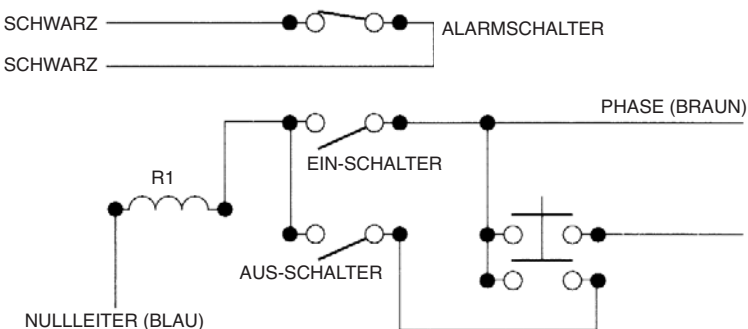
Spülen Sie die Pumpe alle 6 Monate oder wenn nötig öfter mit antibakteriellem Reinigungsmittel durch, um die Schlammbildung zu verhindern.

BITTE BEACHTEN SIE: Überzeugen Sie sich, dass alle Chemikalien, die Sie benutzen, die Pumpe nicht angreifen.

Beschreibung:

Diese Pumpe ist konstruiert worden, um unterhalb von Kühltheken eingebaut zu werden. Während des Abtau-Prozesses kann sie das Tauwasser aufnehmen, wenn es keinen natürlichen Ablauf gibt. Die Pumpe wird durch 2 Schwimmerschalter geschaltet und hat eine maximale Förderhöhe von 35 m.

Sie besitzt einen Sicherheitsschalter (Öffner) über den z.B. ein Alarm geschaltet werden kann.



Cold Cabinet (St/St)

ES

Adecuadas para vitrinas frigoríficas

Características técnicas:

- ▶ Depósito y tapas en acero inoxidable
- ▶ Capacidad del depósito: 11 litros
- ▶ Caudal máximo de agua: 225 litros por hora
- ▶ Altura máxima recomendada: 35 metros
- ▶ Motor protegido térmicamente
- ▶ Motor 230V, 50/60Hz
- ▶ 75 W máx. 0.35 A máx.
- ▶ Microrruptor de seguridad de nivel alto
- ▶ Orificio de entrada en la tapa del depósito: 50mm ø
- ▶ Conexión del tubo de salida: 9.5mm ø
- ▶ Filtro impurezas
- ▶ Temperatura del agua: 0°C a 75°C

Dimensiones:

Alto: 100mm **Ancho:** 585mm
Fondo: 400mm **Peso:** 7.8kg

Conexiones eléctricas:

Marrón: Fase
Azul: Neutro
Verde/amarillo: Tierra
Negro: N/C
Negro: Común

Descripción:

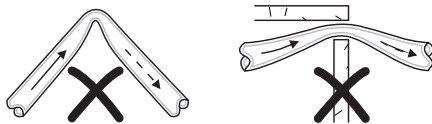
La bomba ha sido diseñada para recoger el agua condensada de las vitrinas frigoríficas. La bomba es accionada por un interruptor flotador y puede descargar los condensados de hasta una altura máxima de 35 metros.

Dispone de un interruptor flotador de seguridad de baja intensidad con los contactos normalmente cerrados, capaz de desconectar la máquina o

conectar una alarma sonora en caso de fallo de la bomba.

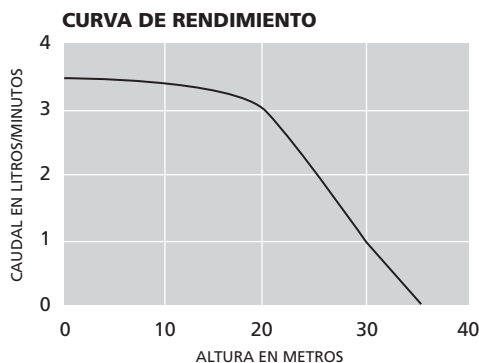
Notas sobre la instalación:

La bomba ha sido diseñada para ser colocada a nivel, sobre su base. Asegurarse de que no hayan dobleces en el tubo de descarga, el cual debe tener un diámetro interno de 9mm y debe estar asegurado mediante una brida a la salida de la bomba.



IMPORTANTE:

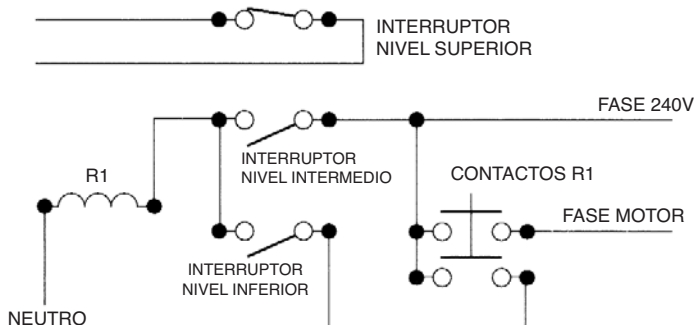
El interruptor de seguridad debe utilizarse siempre.



IMPORTANTE Guía de servicio:

Limpiar la bomba con producto antibacterias cada 6 meses o más a menudo si es necesario para evitar la concentración de residuos.

Nota. Ningún producto químico puede ser utilizado con esta bomba.



Cold Cabinet (St/St)

Specifiche tecniche:

- ▶ Vasca di raccolta e coperchio in acciaio inox
- ▶ Capacità del serbatoio : 11 litri
- ▶ Portata massima : 3,75 litri/min
(\cong 225 litri/hr) con prevalenza zero
- ▶ Prevalenza massima consigliata : 35 metri
- ▶ Motore a corrente continua dotato di protezione termica
- ▶ Alimentazione: 230V 50 Hz
- ▶ Assorbimento massimo : 75 W - 0,35 A
- ▶ Interruttore di sicurezza per alto livello
- ▶ Diametro del foro di entrata sul pannello di copertura: 50 mm
(in alternativa, disponibile su richiesta anche con foro di entrata laterale)
- ▶ Diametro del manicotto di connessione alla tubazione di scarico : 9,5 mm
- ▶ Filtro anti-detriti
- ▶ Temperatura minima/massima dell'acqua di scarico : 0°C / 75°C

Dimensioni

Altezza: 100 mm **Larghezza:** 585 mm
Profondità: 400 mm **Peso:** 7,8 kg

Collegamenti elettrici:

Marrone: Fase
Blu: Neutro
Verde/Giallo: Terra
Nero: N/C
Nero: Comune

Descrizione:

La pompa è progettata per raccogliere l'acqua di condensa dalle celle frigo per prodotti alimentari.

La pompa è innescata da un sistema a galleggiante ed è in grado di scaricare l'acqua ad un'altezza massima (prevalenza verticale) di 35 metri.

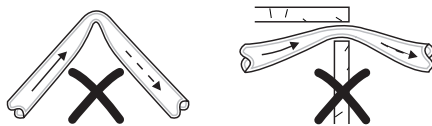
E' inoltre dotata di un interruttore di sicurezza per l'alto livello dell'acqua di scarico, che permette sia

l'arresto dell'impianto frigo che l'attivazione di un allarme (non incluso) visivo o sonoro in caso di guasto della pompa.

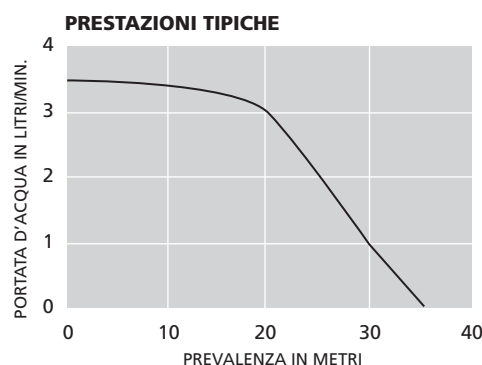
Note d'installazione:

Questa pompa è progettata per essere installata in piano, sulla propria base.

Assicurarsi che non ci siano strozzature della tubazione o residui al suo interno. Il tubo di scarico deve avere un diametro interno di 9 mm ed essere fissata con una fascetta al manicotto di uscita della pompa.



IMPORTANTE: Si consiglia di utilizzare sempre l'interruttore di sicurezza.



IMPORTANTE Guida alla manutenzione

Effettuare la pulizia della vasca di contenimento della pompa ogni 6 mesi o più spesso (se richiesto dalle condizioni estreme di lavoro) mediante un ciclo di lavaggio con una soluzione antibatterica ("Drainkleen One Shoot" disponibile su richiesta).

NB: L'utilizzatore deve assicurarsi che tutti i prodotti chimici utilizzati per il ciclo di lavaggio, alternativi a quelli forniti da Aspen, siano compatibili con il funzionamento della pompa.

